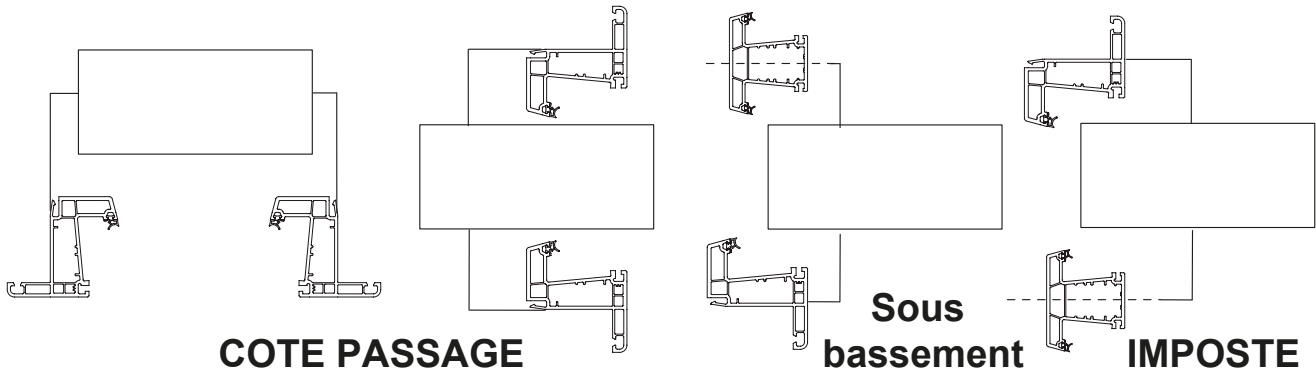


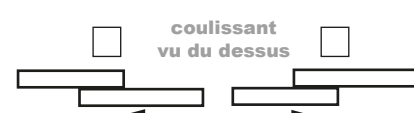
Date : \_\_\_\_\_

REF : \_\_\_\_\_



**KÖMMERLING**



Quantité	Situation	N° Poste <small>OBLIGATOIRE</small>	Epaisseur bati			
Sangle	<input type="checkbox"/> Commande Gauche	<input type="checkbox"/> Alu	<b>Soufflet</b>			
Tringle	<input type="checkbox"/> Commande Droite	<input type="checkbox"/> Coffre Isolé		Loqueteau <input type="checkbox"/>		
Electrique	<input type="checkbox"/> Hauteur coffre compris	<input type="checkbox"/> Radio Com.		Tringle Gauche <input type="checkbox"/>		
Tirage Direct	<input type="checkbox"/> Hauteur + Coffre	<input type="checkbox"/> Horloge	Tringle Droite <input type="checkbox"/>			
<div style="display: flex; justify-content: space-between;"> <div style="width: 45%;"> <input type="checkbox"/> PE <input type="checkbox"/> PS <input type="checkbox"/> PF                 </div> <div style="width: 45%;"> <input type="checkbox"/> Ouvrant extérieur                 </div> </div> <div style="display: flex; justify-content: space-between; margin-top: 10px;"> <div style="width: 45%;"> <input type="checkbox"/> PE <input type="checkbox"/> PS <input type="checkbox"/> PF                 </div> <div style="width: 45%;"> <input type="checkbox"/> PE <input type="checkbox"/> PS <input type="checkbox"/> PF                 </div> </div> <div style="text-align: center; margin-top: 10px;"> <p style="font-size: 2em; opacity: 0.5; transform: rotate(-45deg);">VUE de l'intérieur</p>  <p style="font-size: 0.8em;">coulissant vu du dessus</p> </div>			<b>9F67 (seuil Alu)</b> <input type="checkbox"/> <b>PVC (appui)</b> <input type="checkbox"/> Ventilation 15 <input type="checkbox"/> 30 <input type="checkbox"/> Fenêtre <input type="checkbox"/> Coffre <input type="checkbox"/>			
			<b>Vitrage</b>	33.2/18/4 <input type="checkbox"/> 33.2/18/G200 <input type="checkbox"/> Autre : _____		
			<b>Petits bois</b>	Blanc <input type="checkbox"/> Ton bois <input type="checkbox"/> Laiton <input type="checkbox"/> Total cases _____ (L) x (H)		
			<b>Poignée</b>	Boîte aux lettres Blanche <input type="checkbox"/> Laiton <input type="checkbox"/> Crémone Barillet <input type="checkbox"/> Relevage <input type="checkbox"/> Tirage <input type="checkbox"/> Réduite <input type="checkbox"/> Rosace <input type="checkbox"/> Centré <input type="checkbox"/> Autre _____		
			<input type="checkbox"/> Blanc <input type="checkbox"/> CD 2 faces <input type="checkbox"/> CD 1 face <input type="checkbox"/> Code RAL _____			Préperçage <input type="checkbox"/>
			<b>Finitions Intérieures</b>	<b>Finitions Extérieures</b>	<b>Observations</b>	
			▲ ▲ ▲ ▲	▲ ▲ ▲ ▲		

Date \_\_\_\_\_

Signature, précédée de **"Bon pour Fabrication"**