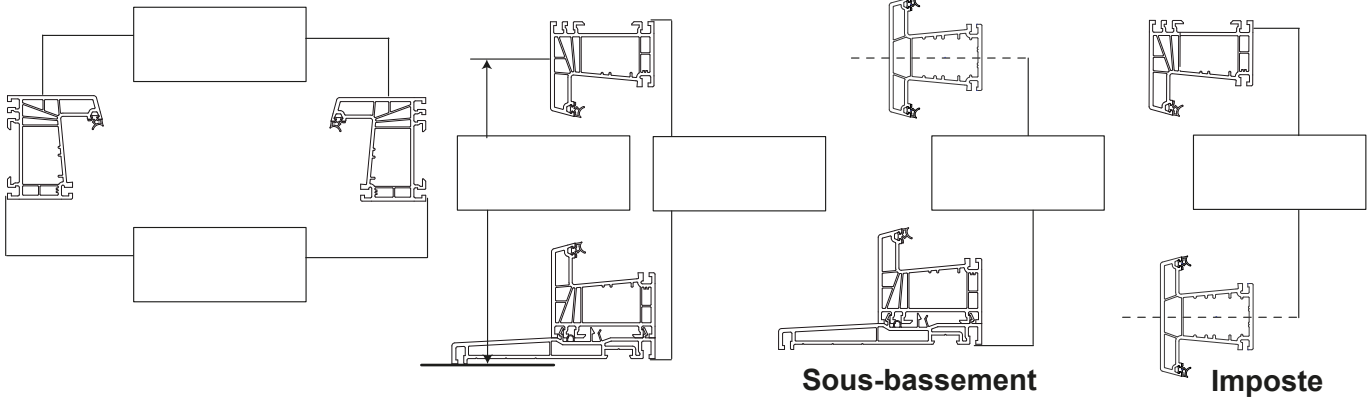


Date : _____

REF : _____



KÖMMERLING



Quantité	Situation	N° Poste <small>OBLIGATOIRE</small>	Epaisseur bati
----------	-----------	--	----------------

Sangle <input type="checkbox"/>	Commande Gauche <input type="checkbox"/>	Alu <input type="checkbox"/>
Tringle <input type="checkbox"/>	Commande Droite <input type="checkbox"/>	Coffre Isolé <input type="checkbox"/>
Electrique <input type="checkbox"/>	Hauteur coffre compris <input type="checkbox"/>	Radio Com. <input type="checkbox"/>
Tirage Direct <input type="checkbox"/>	Hauteur + Coffre <input type="checkbox"/>	Horloge <input type="checkbox"/>

Soufflet	Loqueteau <input type="checkbox"/>
	Tringle Gauche <input type="checkbox"/>
	Tringle Droite <input type="checkbox"/>

9F67 (seuil Alu) <input type="checkbox"/>
PVC (appui) <input type="checkbox"/>
Ventilation 15 <input type="checkbox"/> 30 <input type="checkbox"/>
Fenêtre <input type="checkbox"/> Coffre <input type="checkbox"/>

Vitrage	33.2/18/4 <input type="checkbox"/>
	33.2/18/G200 <input type="checkbox"/>
	Autre : _____

Petits bois	Blanc <input type="checkbox"/>
	Ton bois <input type="checkbox"/>
	Laiton <input type="checkbox"/>
	Total cases _____ (L) x (H)

Boîte aux lettres	Blanche <input type="checkbox"/> Laiton <input type="checkbox"/>
	Crémone Barillet <input type="checkbox"/>

Poignée	Relevage <input type="checkbox"/>
	Tirage <input type="checkbox"/>
	Réduite <input type="checkbox"/>
	Rosace <input type="checkbox"/>
	Centré <input type="checkbox"/>

Autre _____

Préperçage <input type="checkbox"/>
Patte de fixation <input type="checkbox"/>

PE
 PS
 PF

Construction neuve | Rénovation
 Ouvrant extérieur

PE
 PS
 PF

VUE de l'intérieur

<input type="checkbox"/> Blanc	<input type="checkbox"/> CD 2 faces	<input type="checkbox"/> CD 1 face	<input type="checkbox"/> Code RAL <input style="width: 50px;" type="text"/>
--------------------------------	-------------------------------------	------------------------------------	---

Réhausse	Tapées	Finitions Intérieures	Finitions Extérieures	Observations
<input type="checkbox"/>	<input type="checkbox"/>	<input type="checkbox"/>	<input type="checkbox"/>	
<input type="checkbox"/>	<input type="checkbox"/>	<input type="checkbox"/>	<input type="checkbox"/>	
<input type="checkbox"/>	<input type="checkbox"/>	<input type="checkbox"/>	<input type="checkbox"/>	
<input type="checkbox"/>	<input type="checkbox"/>	<input type="checkbox"/>	<input type="checkbox"/>	

Date _____

Signature, précédée de "Bon pour Fabrication"