

Document Technique d'Application

Référence Avis Technique **6/12-2069**

Menuiserie aluminium à coupure thermique



Frappe Toundra

Relevant de la norme

NF EN 14351-1+A1

Titulaire :

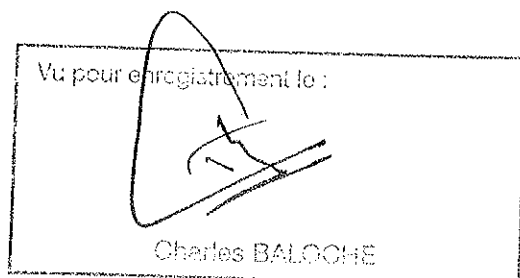
Société Profils Systèmes
Zone Artisanale de Massane
10 rue Alfred Sauvy
FR- 34670 Baillargues

Tél. : 04 67 87 67 87

Fax : 04 67 87 67 88

E-mail : areinert@profil-systemes.com

Internet : www.profil-systemes.com



Commission chargée de formuler des Avis Techniques
(arrêté du 21 mars 2012)

Groupe Spécialisé n° 6

Composants de baie, vitrages

Vu pour enregistrement le

18 SEP. 2012

CSTB
le futur en construction

Secrétariat de la commission des Avis Techniques
CSTB, 84 avenue Jean Jaurès, Champs sur Marne, FR-77447 Marne la Vallée Cedex 2
Tél. : 01 64 68 82 82 - Fax : 01 60 05 70 37 - Internet : www.cstb.fr

Le Groupe Spécialisé n° 6 « Composants de baie, vitrages » de la Commission chargée de formuler les Avis Techniques a examiné, le 28 juin 2012, la demande relative au système de menuiseries Frappe Toundra présenté par la société Profils Systèmes. Le présent document, auquel est annexé le dossier technique établi par le demandeur, transcrit l'avis formulé par le Groupe Spécialisé n° 6 sur les dispositions de mise en œuvre proposées pour l'utilisation du procédé dans le domaine d'emploi visé et dans les conditions de la France européenne.

1. Définition succincte

1.1 Description succincte

Les menuiseries Frappe Toundra sont des fenêtres et portes-fenêtres à 1, 2 vantaux, soit à la française ou à soufflet, soit oscillo-battante, dont les cadres tant dormants qu'ouvrants sont réalisés avec des profilés en aluminium à rupture de pont thermique.

Les dimensions maximales sont définies :

- pour les fabrications non certifiées dans le Dossier Technique,
- pour les fabrications certifiées dans le Certificat de Qualification.

1.2 Mise sur le marché

Les produits relevant de la norme NF EN 14351-1+A1 sont soumis, pour leur mise sur le marché, aux dispositions de l'arrêté du 20 juillet 2007 portant application pour les fenêtres et portes pour le bâtiment des décrets n° 92-647 du 8 juillet 1992, n° 95-1051 du 20 septembre 1995 et n° 2003-947 du 3 octobre 2003, concernant l'aptitude à l'usage des produits de construction.

Les produits mis sur le marché portent le marquage CE accompagné des informations visées par l'annexe ZA de la norme NF EN 14351-1+A1.

1.3 Identification

Profilés

Le sertissage des barrettes est réalisé par la Société Profils Systèmes à Ballargues (FR-34).

Les profilés avec coupure thermique en polyamide sont marqués à la fabrication selon les prescriptions de marquage des règles de certification « NF-Profilés aluminium à rupture de pont thermique (NF 252) ».

Fenêtres

Les fabrications certifiées sont identifiées par le marquage de certification, les autres n'ont pas d'identification prévue.

2. AVIS

2.1 Domaine d'emploi accepté

Il est identique au domaine proposé, pour des conditions de conception conformes au *paragraphe 2.31* : menuiserie extérieure mise en œuvre en France européenne :

- dans des murs en maçonnerie ou en béton, la pose se faisant en applique, en feuillure intérieure ou en ébrasement,
- en rénovation notamment sur dormants existants.

2.2 Appréciation sur le procédé

2.2.1 Satisfaction aux lois et règlements en vigueur et autres qualités d'aptitude à l'emploi

Stabilité

Les fenêtres Frappe Toundra présentent une résistance mécanique permettant de satisfaire à la seule disposition spécifique aux fenêtres figurant dans les lois et règlements et relative à la résistance sous les charges dues au vent.

Pour la pose en ébrasement ou en tunnel, il conviendra de mettre en place, en feuillure, des limiteurs d'ouverture.

Prévention des accidents, maîtrise des accidents et maîtrise des risques lors de la mise en œuvre et de l'entretien

Le procédé ne dispose pas d'une Fiche de Données de Sécurité (FDS). L'objet de la FDS est d'informer l'utilisateur de ce procédé sur les dangers liés à son utilisation et sur les mesures préventives à adopter pour les éviter, notamment par le port d'équipements de protection individuelle (EPI).

Données environnementales et sanitaires

Il n'existe pas de FDES pour ce procédé. Il est rappelé que les FDES n'entrent pas dans le champ d'examen d'aptitude à l'emploi du procédé.

Sécurité

Les fenêtres Frappe Toundra ne présentent pas de particularité par rapport aux fenêtres traditionnelles.

Sécurité vis-à-vis du feu

Elle est à examiner selon la réglementation et le classement du bâtiment compte tenu du classement de réaction au feu des profilés (cf. Réaction au feu).

Isolation thermique

La faible conductivité du polyamide/PVC assurant la coupure thermique confère aux cadres ouvrants et dormants, une isolation thermique permettant de limiter les phénomènes de condensation superficielle et les déperditions au droit des profilés.

Étanchéité à l'air et à l'eau

Elles sont normalement assurées par les fenêtres Frappe Toundra.

Perméabilité à l'air des bâtiments

En fonction du classement vis-à-vis de la perméabilité à l'air des fenêtres, établi selon la NF EN 12207, le débit de fuite maximum sous une différence de pression de 4 Pa obtenu par extrapolation est :

- Classe A₂* : 3,16 m³/h.m²,
- Classe A₃* : 1,05 m³/h.m²,
- Classe A₄* : 0,35 m³/h.m².

Ces débits sont à mettre en regard de l'exigence de l'article 20 de l'arrêté du 24 mai 2006 et celles de l'article 17 de l'arrêté du 26 octobre 2010 (dès lors qu'il sera applicable) relatif aux caractéristiques thermiques des bâtiments nouveaux et parties nouvelles de bâtiment, ainsi que dans le cadre des constructions BBC.

Accessibilité aux handicapés

Le système, tel que décrit dans le Dossier Technique établi par le demandeur, ne dispose pas d'une solution de seuil permettant l'accès des handicapés aux bâtiments relevant de l'arrêté du 30 novembre 2007.

Entrée d'air

Ce système de menuiserie permet la réalisation des types d'entailles conformes aux dispositions du *Cahier du CSTB 3376* pour l'intégration d'entrée d'air (certifiées ou sous Avis Technique).

De ce fait, ce système permet de satisfaire l'exigence de l'article 13 de l'arrêté du 3 mai 2007 relatif aux caractéristiques thermiques et à la performance énergétique des bâtiments.

Informations utiles complémentaires

a) Éléments de calcul thermique lié au produit

Le coefficient de transmission thermique U_w peut être calculé selon la formule suivante :

$$U_w = \frac{U_g A_g + U_f A_f + \psi_g I_g}{A_g + A_f}$$

où :

- U_w est le coefficient de transmission surfacique de fenêtre nue en W/(m².K).
- U_g est le coefficient surfacique en partie centrale du vitrage en W/(m².K). Sa valeur est déterminée selon les règles Th-U.
- U_f est le coefficient surfacique moyen de la menuiserie en W/(m².K), calculé selon la formule suivante :

$$U_f = \frac{\sum U_{fi} A_{fi}}{A_f}$$

où :

- U_{fi} étant le coefficient surfacique du montant ou traverse numéro « i »,
- A_{fi} étant son aire projetée correspondante. La largeur des montants en partie courante est supposée se prolonger sur toute la hauteur de la fenêtre.
- A_g est la plus petite des aires visibles du vitrage, vues des deux côtés de la fenêtre, en m^2 . On ne tient pas compte des débordements des joints.
- A_f est la plus grande surface projetée de la menuiserie prise sans recouvrement, incluant la surface de la pièce d'appui éventuelle, vue des deux côtés de la fenêtre, en m^2 .
- I_g est la plus grande somme des périmètres visibles du vitrage, vus des deux côtés de la fenêtre, en m.
- Ψ_g est le coefficient linéique dû à l'effet thermique combiné de l'intercalaire du vitrage et du profilé, en $W/(m.K)$.

Des valeurs pour ces différents éléments sont données dans les tableaux en fin de première partie :

- U_{fi} : voir tableau 1.
- Ψ_g : voir tableaux 2 et 2bis.
- U_w : voir tableaux 3 et 3bis. Valeurs données à titre d'exemple pour des U_g de 1,1 et 0,8 (ou 0,6) $W/(m^2.K)$.

Le coefficient de transmission thermique moyen U_{jn} peut être calculé selon la formule suivante :

$$U_{jn} = \frac{U_w + U_{wf}}{2} \quad (1)$$

où :

- U_w est le coefficient de transmission surfacique de fenêtre nue en $W/(m^2.K)$.
- U_{wf} est le coefficient de transmission surfacique de fenêtre avec fermeture en $W/(m^2.K)$, calculé selon la formule suivante :

$$U_{wf} = \frac{1}{(1/U_w + \Delta R)} \quad (2)$$

où :

- ΔR étant la résistance thermique additionnelle, en $(m^2.K)/W$, apportée par l'ensemble fermeture-lame d'air ventilée. Les valeurs de ΔR pris en compte sont : 0,15 et 0,19 $(m^2.K)/W$.

Les formules (1) et (2) permettent de déterminer les valeurs de référence U_{jn} et U_{wf} en fonction de U_w . Elles sont indiquées dans le tableau ci dessous.

U_w	$U_{wf} (W/(m^2.K))$		$U_{jn} (W/(m^2.K))$	
	0,15	0,19	0,15	0,19
0,8	0,7	0,7	0,8	0,7
0,9	0,8	0,8	0,8	0,8
1,0	0,9	0,8	0,9	0,9
1,1	0,9	0,9	1,0	1,0
1,2	1,0	1,0	1,1	1,1
1,3	1,1	1,0	1,2	1,2
1,4	1,2	1,1	1,3	1,3
1,5	1,2	1,2	1,4	1,3
1,6	1,3	1,2	1,4	1,4
1,8	1,4	1,3	1,6	1,6
2,0	1,5	1,4	1,8	1,7
2,3	1,7	1,6	2,0	2,0
2,6	1,9	1,7	2,2	2,2

b) Éléments de calcul thermique de l'ouvrage

Les valeurs U_w à prendre en compte dans le calcul du $U_{bât}$ doivent tenir compte de la mise en œuvre du produit.

Pour le calcul du coefficient $U_{bât}$, il y aura lieu de prendre en compte les déperditions thermiques au droit des liaisons entre le dormant et le gros-œuvre. Ces déperditions sont représentées en particulier par le coefficient Ψ .

Ψ est le coefficient de transmission linéique dû à l'effet thermique combiné du gros-œuvre et de la menuiserie, en $W/(m.K)$.

La valeur du coefficient Ψ est dépendante du mode de mise en œuvre de la menuiserie. Selon les règles ThU 5/5 de 2005 « Ponts thermiques », la valeur Ψ peut varier de 0 à 0,35 $W/(m.K)$, pour une construction neuve ou pour une pose en rénovation avec dépose totale.

Pour une pose en rénovation avec conservation du dormant existant, il y aura lieu de déterminer la valeur Ψ .

c) Facteurs solaires

Le facteur solaire de la fenêtre avec ou sans protection solaire peut être calculé selon la formule suivante :

$$S_w = \frac{S_g A_g + S_f A_f}{A_g + A_f} \times F$$

où :

- S_w est le facteur solaire de la fenêtre.
- S_g est le facteur solaire du vitrage (avec ou sans protection solaire) déterminé selon les règles Th-S.
- S_f est le facteur solaire moyen de la menuiserie, calculé selon la formule suivante :

$$S_f = \frac{\alpha U_f}{h_e}$$

où :

- α étant le coefficient d'absorption de la menuiserie pris égal à 0,4,
- α étant le coefficient d'absorption de la menuiserie selon la couleur :

Couleur		Valeur de α (*)
Claire	Blanc, jaune, orange, rouge clair	0,4
Moyenne	Rouge sombre, vert clair, bleu clair	0,6
Sombre	Brun, vert sombre, bleu vif	0,8
Noire	Noir, brun sombre, bleu sombre	1

(*) Valeur forfaitaire ou valeur mesurée avec un minimum de 0,4.

- h_e étant le coefficient d'échanges superficiels, pris égal à 25 $W/(m^2.K)$,
- U_f étant le coefficient surfacique moyen de la menuiserie en $W/(m^2.K)$.

- A_g est la surface (en m^2) de vitrage la plus petite vue des deux côtés, intérieur et extérieur.
- A_f est la surface (en m^2) de la menuiserie la plus grande vue des deux côtés, intérieur et extérieur.
- F étant le facteur multiplicatif :
 - pour une fenêtre au nu intérieur, $F = 0,9$,
 - pour une fenêtre au nu extérieur, $F = 1$.

Pour les menuiseries de dimensions courantes, les facteurs solaires S_w de la menuiserie, selon les règles Th-S, sont donnés dans le tableau 4.

La fenêtre est considérée au **nu intérieur**.

d) Réaction au feu

Il n'y pas eu d'essais dans le cas présent.

2.22 Durabilité - Entretien

La qualité des matières employées pour la coupe thermique et leur mise en œuvre dans les profilés, régulièrement autocontrôlée, sont de nature à permettre la réalisation de fenêtres dont le comportement dans le temps est équivalent à celui des fenêtres traditionnelles en aluminium avec les mêmes sujétions d'entretien.

Les fenêtres Frappe Toundra sont en mesure de résister aux sollicitations résultant de l'emploi et les éléments susceptibles d'usure (quincailleries, profilés complémentaires d'étanchéité) sont aisément remplaçables.

2.23 Fabrication - Contrôles

Profilés

Les dispositions prises par la société Profils Systèmes dans le cadre de marque « NF-Profilés aluminium à rupture de pont thermique (NF 252) » pour les profilés avec rupture de pont thermique, sont propres à assurer la constance de qualité des profilés.

Fenêtres

La fabrication des fenêtres est réalisée des entreprises assistées techniquement par la société Profils Systèmes.

Chaque unité de fabrication peut bénéficier d'un Certificat de Qualification constatant la conformité du produit à la description qui en est faite dans le Dossier Technique et précisant les caractéristiques A*E*V* complétées dans le cas du Certificat ACOTHERM par les performances thermiques et acoustiques des fenêtres fabriquées.

Les fenêtres certifiées portent sur la traverse haute du dormant : les marques, les références de marquage ainsi que les classements attribués, selon les modèles ci-dessous :



ou dans le cas des produits certifiés ACOTHERM



x et y selon tableaux ACOTHERM

Pour les fenêtres destinées à être mises sur le marché, les contrôles de production usine (CPU) doivent être exécutés conformément au paragraphe 7.3 de la NF EN 14351-1+A1. Les fenêtres certifiées par le CSTB satisfont aux exigences liées à ces contrôles.

2.24 Mise en œuvre

Ce procédé peut s'utiliser sans difficulté particulière dans un gros-œuvre de précision normale.

2.3 Cahier des Prescriptions Techniques

2.31 Conditions de conception

Les fenêtres doivent être conçues compte tenu des performances prévues par le document NF DTU 36.5 P3 en fonction de leur exposition.

De façon générale, la flèche de l'élément le plus sollicité sous la pression de déformation P1 telle qu'elle est définie dans ce document, doit être inférieure au 1/150^{ème} de sa portée sans pour autant dépasser 15 mm sous 800 Pa.

Les vitrages isolants utilisés seront titulaires d'un Certificat de Qualification.

Dans le cas de vitrages d'épaisseur de verre supérieure ou égale à 10 mm, le fabricant devra s'assurer, par voie expérimentale, que la conception globale de la menuiserie (ferrage, profilés) permet de satisfaire aux critères mécaniques spécifiques prévus par la norme NF P 20-302.

2.32 Conditions de fabrication

Fabrication des profilés aluminium à rupture de pont thermique

Les traitements de surface doivent être exécutés en prenant les précautions définies dans le Dossier Technique, notamment pour les ouvrages situés en bord de mer.

Les profilés avec rupture thermique en polyamide/PVC font l'objet de la marque « NF-Profilés aluminium à rupture de pont thermique (NF 252) ».

Fabrication des profilés d'étanchéité

Les mélanges homologués au CSTB sous les références A171 pour le coloris gris, ou A176 pour le coloris noir, entre dans la fabrication de la garniture d'étanchéité réf. 025.010.

Fabrication des fenêtres

Les fenêtres doivent être fabriquées selon les techniques répondant aux normes des menuiseries métalliques.

Les contrôles sur les menuiseries bénéficiant du Certificat de Qualification NF « fenêtres et blocs-baies PVC et aluminium RPT » associée à la marque CERTIFIÉ CSTB CERTIFIED (NF 220) doivent être exécutés selon les modalités et fréquences retenues dans le règlement.

Pour les fabrications n'en bénéficiant pas, il appartient au maître d'ouvrage ou à son délégué, de vérifier le respect des prescriptions techniques ci-dessus, et en particulier le classement A*E*V* des menuiseries.

La mise en œuvre des vitrages sera faite conformément au NF DTU 39.

2.33 Conditions de mise en œuvre

Les fenêtres seront mises en œuvre conformément au NF DTU 36.5.

Cas des travaux neufs

Les fenêtres doivent être mises en œuvre individuellement dans un mur lourd (maçonnerie ou béton) ou sur ossature (bois ou métal), en respectant les conditions limites d'emploi, et selon les modalités du NF DTU 36.5.

Les fixations doivent être conçues de façon à ne pas diminuer l'efficacité de la coupure thermique.

La liaison entre gros-œuvre et dormant doit comporter une garniture d'étanchéité.

Cas de la réhabilitation

La mise en œuvre en réhabilitation sur dormants existants doit s'effectuer selon les modalités du NF DTU 36-5.

Les dormants des fenêtres existants doivent être reconnus sains, et leurs fixations au gros-œuvre suffisantes.

L'étanchéité entre gros-œuvre et dormant doit être si besoin rétabli.

Une étanchéité complémentaire est nécessaire à la liaison du dormant avec celui de la menuiserie à réhabiliter. L'habillage prévu doit permettre l'aération de ce dernier.

Lorsque les fenêtres sont vitrées sur chantier, la mise en œuvre des vitrages doit s'effectuer conformément au NF DTU 39.

Sauf dispositions particulières, certaines configurations de fenêtres oscillo-battantes ou à soufflet (dimensions, poids de vitrages, positionnement poignée...) peuvent conduire à un effort d'amorçage de fermeture de la position soufflet du vantail supérieure à 100 N.

Conclusions

Appréciation globale

L'utilisation de ce procédé dans le domaine d'emploi proposé et complété par le Cahier des Prescriptions Techniques, est appréciée favorablement.

Validité

Jusqu'au 30 Juin 2017.

Pour le Groupe Spécialisé n° 6

Le Président
Pierre MARTIN

3. Remarques complémentaires du Groupe Spécialisé

Une version antérieure de ce système a bénéficié d'une Homologation de gamme de menuiserie aluminium à rupture de pont thermique.

Le profilé réf.415 030 est monté en atelier et sa mise en œuvre est limitée à une pose en rénovation et en tableau.

Le Rapporteur du Groupe Spécialisé n° 6
Hubert LAGIER

Tableau 1 - Valeurs de U_{ii}

Position	Dormant	Ouvrant	Battement	Largeur de l'élément (m)	Ufi élément W/m ² .K)	
					Triple vitrage	Double vitrage
Traverse H et B Montant latéraux	318.002	318.021		0,080		3,5
Nœud central		318.021	318.041	0,129		3,3

Tableau 2 - Valeurs de Ψ_g pour des vitrages avec des intercalaires en aluminium et thermiquement améliorés (WE)

Type d'intercalaire	Profilés	U_g en W/m ² .K						
		1,1	1,2	1,4	1,6	1,8	2,0	2,6
Ψ_g (aluminium)	318.021	0,073	0,071	0,068	0,065	0,061	0,058	0,049
Ψ_g (WE selon norme EN 10077)	318.021	0,080	0,080	0,080	0,080	0,080	0,080	0,080
Ψ_g (WE Swisspacer V)	318.021	0,027	0,026	0,025	0,024	0,022	0,021	0,014

Tableau 3 - Exemples de coefficients U_w pour un vitrage ayant un U_g de 1,1 W/m².K pour le dormant réf. 318.002

Type de menuiserie (dimensions hors tout)	Réf. profilés ouvrants	U_f moyen W/(m ² .K)	Coefficient de la fenêtre nue U_w W/(m ² .°K)		
			Intercalaire du vitrage isolant		
			Aluminium	WE EN 10077	WE Swisspacer V
Fenêtre 1 vantail 1,48 x 1,25m (H x L) (S<2,3m ²)	318.021	3,5	1,8	1,8	1,7
Fenêtre 2 vantaux 1,48 x 1,53m (H x L) (S<2,3m ²)	318.021	3,4	2,0	2,0	1,8
Porte-fenêtre 2 vantaux 2,18 x 1,53m (H x L) (S>2,3m ²)	318.021	3,4	1,9	1,9	1,8
Cas non prévus par le système					

Tableau 4 - Facteurs solaires S_w pour les menuiseries de dimensions courantes selon les règles Th-S

U_f menuiserie W/(m ² .K)	S_g facteur solaire du vitrage avec protection solaire éventuelle	S_w			
		Valeur forfaitaire de α (menuiserie)			
		0,4	0,6	0,8	1
Fenêtre 1 vantail : 1,48 m x 1,25 m		Réf. Dormant : 318.002		Réf. Ouvrant : 318.021	
3,5	0,1	0,08	0,09	0,09	0,10
	0,2	0,15	0,16	0,16	0,17
	0,3	0,22	0,23	0,23	0,24
	0,4	0,29	0,30	0,30	0,31
	0,5	0,36	0,37	0,37	0,38
	0,6	0,43	0,44	0,44	0,45
	0,7	0,50	0,51	0,51	0,52
Fenêtre 2 vantaux : 1,48 m x 1,53 m		Réf. Dormant : 318.002		Réf. Ouvrant : 318.021 + 318.041	
3,4	0,1	0,08	0,09	0,09	0,10
	0,2	0,14	0,15	0,16	0,16
	0,3	0,21	0,22	0,22	0,23
	0,4	0,27	0,28	0,29	0,29
	0,5	0,34	0,35	0,35	0,36
	0,6	0,40	0,41	0,42	0,42
	0,7	0,47	0,48	0,48	0,49
Porte-fenêtre 2 vantaux : 2,18 m x 1,53 m		Réf. Dormant : 318.002		Réf. Ouvrant : 318.021 + 318.041	
3,4	0,1	0,08	0,09	0,09	0,10
	0,2	0,15	0,15	0,16	0,17
	0,3	0,22	0,22	0,23	0,23
	0,4	0,28	0,29	0,29	0,30
	0,5	0,35	0,36	0,36	0,37
	0,6	0,42	0,42	0,43	0,44
	0,7	0,49	0,49	0,50	0,50

Dossier Technique

établi par le demandeur

A. Description

1. Principe

Les fenêtres Frappe Tundra sont des fenêtres ou portes-fenêtres à la française à 1ou 2 vantaux, soit ouvrant à la française ou à soufflet, soit oscillo-battantes, dont les cadres tant dormants qu'ouvrants sont réalisés avec profilés en aluminium à rupture de pont thermique.

2. Matériaux

2.1 Profilés aluminium à rupture de pont thermique

- Dormants: réf. 318.002, 318.006, 318.007, 318.009, 318.013, 318.090, 318.091;
- Dormants monobloc : réf. 318.100, 318.120, 318.140, 318.160 ;
- Ouvrants : réf. 318.021, 318.023, 318.024, 318.026;
- Battement: réf. 318.041.

2.2 Profilés en aluminium

- Parcloses: réf. 013.190, 013.193, 013.405, 013.406;
- Habillages intérieurs : réf. 215.001, 215.002, 215.003, 215.005, 215.006, 215.007, 215.008, 215.176, 315.002, 315.003, 315.004, 315.005, 315.006, 315.008, 315.030, 315.031, 315.032, 315.033 ;
- Tringle de crémone: réf. 013.507 ;
- Appui de traverse haute VR : réf. 319.756 ;
- Prolongateur d'appui : réf. 415.030 ;
- Fourrures d'épaisseur: réf. 215.080, 215.100, 215.120, 215.140, 315.095, 315.096, 315.097, 315.098;
- Appuis tubulaires: réf. 315.021, 315.023, 315.024, 315.160.

2.3 Profilés complémentaires d'étanchéité

- Entre ouvrant et dormant:
 - sur dormant et battement central : réf. 023.567 (EPDM), 025.010 (TPE) ;
 - sur ouvrant : réf. 023.220 (EPDM).
- Joint de vitrage:
 - garnitures principales : réf. 023.232 (EPDM), 025.010 (TPE) ;
 - garnitures secondaires (EPDM): réf. 023.204, 023.206, 023.208.

2.4 Accessoires

- Equerres à pions ou à sertir (aluminium): réf. 203.001(P), 203.010(S), 308.007(S), 308.013(P), 203.012(S), 203.002(P), 308.014(S), 003.286(P);
- Equerres d'alignement (aluminium): réf. 308.016, 308.012, 308.017, 308.008 ;
- Equerre d'alignement à clamer : réf. 308.018 ;
- Eclisse d'angle (inox) : réf. 003.101 ;
- Embouts de battement (PA): réf. 308.539 ;
- Bouchons de dormants monoblocs (PA): réf. 308.541, 308.542, 308.546;
- Bouchons pour appuis tubulaires (PA) : réf. 204.100 (pour 215023/024), 309.021 (pour 315.021), 204.101(pour 315.160) ;
- Supports de cales de vitrages (PA) : réf. 003.416;
- Support de cale(EPDM) : réf. 003.411 ;
- Embout appui tubulaire (PA) : réf. 309.021 ;
- Déflecteur à clapet: réf. 005.004 ;
- Mousse étanchéité paumelle : réf. 204.120 ;
- Casquettes d'étanchéité (aluminium): réf. 204.122, 204.123, 204.124, 204.125, 204.126;
- Clameaux de fixation (inox) : réf. 005.056, 005.095 ;
- Cales d'épaisseur (PA) : réf. 005.405, 005.406 ;
- Cale d'épaisseur sécable : réf. 005.072.

2.5 Quincaillerie

2.51 Fenêtre à la française

- Paumelles 2 lames (aluminium) : réf. 003.657 ;
- Embout de tige de crémone : réf. 003.668 ;
- Entraîneur de tringle : réf. 003.667 ;
- Gâches (zamack) : réf. 003.670, 003.671, 003.672 ;
- Verrou semi-fixe : réf. 003.669 ;
- Crémones poignée tournante : réf. 008.660, 008.661, 003.665.

2.52 Fenêtre oscillo-battante

- Kit de base ouverture standard : réf. 003.687 ;
- Paumelles : réf. 003.689 ;
- Compas (inox) : réf. 003.689, 003.690, 003.691 ;
- Crémones : réf. 008.680, 008.681, 003.685 ;
- Renvoi d'angle : réf. 003.692.

2.53 Fenêtre à soufflet

- Loqueteau et gâche : réf. 003.676 ;
- Compas limiteur d'ouverture : réf. 003.675.

2.6 Vitrages

Double vitrage isolant, jusqu'à 26mm d'épaisseur sur les dormants, jusqu'à 24mm d'épaisseur sur les ouvrants.

3. Éléments

3.1 Cadre dormant

3.1.1 Assemblage

Le cadre dormant est réalisé à partir de profilés débités en coupe d'onglet, assemblés et fixés par des équerres (à sertir ou à pions) en aluminium placées dans la chambre intérieure des profilés, et dans les chambres extérieures dans le cas des dormants monobloc.

Des équerres d'alignement en aluminium sont placées dans la chambre sous le battement extérieur.

L'étanchéité est réalisée par une application de mastic colle mono-composant à base de polyuréthane dans les chambres au droit des équerres et sur les coupes des profilés.

La traverse basse, grugée en coupe droite selon les épaisseurs des montants, est équipée à chaque extrémité d'un bouchon sécable (réf. 204.101) obturant les tubulures. Une étanchéité est réalisée par une application de mastic colle mono-composant à base de polyuréthane.

Dans le cas d'une traverse haute de V. R., les montants sont équipés d'un bouchon obturant les tubulures. Une étanchéité est réalisée par une application de mastic colle mono-composant à base de polyuréthane.

Les dormants équipés d'une gorge extérieure peuvent recevoir un profilé reconstitution d'appui réf.415030 monté clippé et étanché par un mastic polyuréthane mono-composant. Les angles sont assemblés par vissage (réf. 005043).

3.1.2 Drainage

Le drainage de la traverse basse est réalisé par 2 lumières de 6 x 30 mm équipées de déflecteur réf. 005.004, à 100mm des extrémités, puis 1 supplémentaire par tranche de 0,50m au-delà de 1m.

3.1.3 Équilibrage de pression

L'équilibrage de pression de la chambre de drainage est réalisé sur la traverse haute, par 2 interruptions de la garniture extérieure sur 120mm au droit de chaque vantail.

Dans le cas d'un fixe, l'équilibrage de la feuillure à vitrage est réalisé par une interruption du joint extérieur sur 20mm.

3.1.4 Fourrures d'épaisseurs

Les dormants à gorge extérieure peuvent recevoir un appui tubulaire et des fourrures d'épaisseur fixée par vissage (réf. 308040 ou 005044) et par clippage. L'étanchéité est réalisée par une application de mastic polyuréthane mono-composant avant assemblage.

Les angles des fourrures sont assemblés par vissage (réf 005040 et 005046) dans les alvéoires de la fourrure haute et de l'appui tubulaire. L'étanchéité en partie haute est réalisée par une application de mastic polyuréthane mono-composant.

L'étanchéité en partie basse est réalisée par l'interposition d'un bouchon aux extrémités des appuis tubulaires complétée par une application d'un mastic polyuréthane mono-composant avant assemblage.

La continuité de l'étanchéité en traverse basse est réalisée au moyen d'un appui reconstitué par une plaquette en aluminium fixée par vissage dans les alvéoires des fourrures latérales. Une étanchéité est réalisée par une application de mastic polyuréthane mono-composant.

3.2 Cadre ouvrant

Le cadre ouvrant est réalisé à partir de profilés débités en coupe d'onglet, assemblés et fixés par des équerres (à sertir ou à pions) en aluminium placées dans la chambre intérieure des profilés.

Des équerres d'alignement en aluminium sont placées dans la chambre extérieure ou sur le battement des profilés.

L'étanchéité est réalisée par une application de mastic polyuréthane mono-composant dans les chambres au droit des équerres et sur les coupes des profilés.

3.2.1 Battement des menuiseries à 2 vantaux

Dans le cas des menuiseries à 2 vantaux, le profilé de battement réf. 318.041 est vissé tous les 350mm sur les montants réf. 318.021, 318.023, 318.026 et 318.024.

L'étanchéité verticale est réalisée par le profilé EPDM réf. 023.567 monté dans la gorge extérieure du battement. Le raccordement avec le profilé d'étanchéité horizontal est réalisé par des embouts (réf. 308.539) montés aux extrémités du battement.

3.2.2 Drainage de la feuillure à verre

Les traverses basses réf. 318.021 et 318.024 sont équipées de 2 lumières de 5 x 12 mm en sous face de l'élément extérieur et de 2 usinages 4 x 12 mm de la gorge fond de feuillure, situées à 100 mm des extrémités, puis 1 supplémentaire par tranche de 0,50 m au-delà de 1 m.

Les traverses basses réf. 318.023 et 318.026 sont équipées de 2 lumières 6 x 30 mm débouchant vers l'extérieur, équipés d'un déflecteur (réf. 005.004) et de 2 usinages 4 x 12 mm de la gorge fond de feuillure, situées à 100 mm des extrémités, puis 1 supplémentaire par tranche de 0,50 m au-delà de 1m.

3.2.3 Equilibrage de pression

Interruption sur 20 mm de la garniture extérieure de la traverse haute.

3.3 Ferrage - Verrouillage

- Quincaillerie : ERRETI
- D'autres quincailleries peuvent être utilisées sur justifications.
- Paumelles : ERRETI

La répartition et nombre de paumelles est spécifiée dans les cahiers techniques de Profils Systèmes.

Afin d'empêcher toute chute des ouvrants consécutive au glissement éventuel des paumelles, celles-ci sont munies d'un emplacement permettant le vissage d'une vis auto-foreuse 4,2 x 25 (livrée avec Réf. 003.657) dans le dormant.

3.4 Vitrage

- Cadre fixe : Double vitrage isolant de 20 à 26 mm.
- Cadre ouvrant : Double vitrage isolant de 20 à 30 mm.

Le calage est effectué conformément aux spécifications de la norme XP P 20.650 ou du NF DTU 39.

La conception permet une prise en feuillure des profilés dormant (vitrages fixes) et ouvrants conforme aux spécifications de la norme NF P 78-201 d'octobre 2006 (réf. NF DTU 39).

3.5 Dimensions maximales (Baie H x L)

Profilés ouvrant						
	318.021 318.024		318.023		318.026	
	HT (m)	LT (m)	HT (m)	LT (m)	HT (m)	LT (m)
1 vantail OF	1,58 2,08	1,0 0,85	1,68 2,17	1,0 0,95	2,23 1,78	0,9 1,0
1 vantail OB	1,58 2,08	1,2 0,85	1,68 2,17	1,2 0,95	1,78 2,23	1,25 1,15
2 vantaux OF	1,58 2,08	1,85 1,55	1,68 2,17	1,85 1,75	1,78 2,23	1,85 1,85
Soufflet	0,88	2,05	0,88	2,14	0,95	2,20

Pour les fabrications certifiées, des dimensions supérieures peuvent être envisagées. Elles sont alors précisées dans le Certificat de Qualification attribué au menuisier.

Il est nécessaire de vérifier pour chaque conception de fenêtre la conformité des performances prévues par le document FD DTU 36.5 P3 « Mise en œuvre des fenêtres et portes extérieures - Mémento de choix en fonction de l'exposition »

4. Fabrication

La fabrication s'effectue en deux phases distinctes :

- extrusion des profilés aluminium et mise en œuvre de la coupure thermique,
- élaboration de la fenêtre.

4.1 Fabrication des profilés

4.1.1 Profilés aluminium

Les demi-coquilles intérieures et extérieures sont extrudées individuellement par la société Profils Systèmes.

4.1.2 Rupture de pont thermique

La rupture de pont thermique est assurée par une barrette en polyamide 6.6 renforcée à 25 % de fibre de verre extrudé par les sociétés Technoform, Ensinger, ou Tecnologica.

4.1.3 Traitement de surface

Ils font l'objet du label QUALANOD pour l'anodisation, QUALICOAT ou QUALIMARINE pour le laquage.

4.1.4 Assemblage des coupures thermiques

L'assemblage des profilés sur les coupures thermique est effectué par la société Profils Systèmes (FR-34 Baillargues).

4.2 Autocontrôle

4.2.1 Coupures thermiques

Les barrettes sont livrées avec un certificat de contrôle des caractéristiques dimensionnelles, mécaniques et chimiques.

4.2.2 Profilés aluminium

- Caractéristiques de l'alliage.
- Caractéristiques mécaniques des profilés.
- Dimensions.

4.2.3 Profilés avec coupure thermique

Les contrôles et autocontrôles sont effectués selon les spécifications définies dans le règlement technique de la marque « NF-Profilés aluminium à rupture de pont thermique (NF 252) ».

4.3 Assemblage des fenêtres

L'assemblage des fenêtres est réalisé par des entreprises assistées techniquement par la société Profils Systèmes.

5. Mise en œuvre

La pose des fenêtres s'effectue de façon traditionnelle dans une maçonnerie, en applique ou en feuillure intérieure, selon les spécifications du NF DTU 36.5.

La pose en applique intérieure, avec des doublages de 100 mm est réalisée sur un appui aligné, avec des doublages de 120, 140 et 160mm est réalisée sur un appui décalé.

La mise en œuvre en réhabilitation doit s'effectuer selon les modalités du NF DTU 36.5.

5.1 Système d'étanchéité

Les systèmes d'étanchéité sont de type :

- mousse imprégnée de classe 1 à l'exclusion des produits bitumeux (norme NF P 85-570 et NF P 85-571),
- ou de type mastic élastomère (25 E) ou plastique (12.5 P) sur fond de joint (selon la classification de la NF EN ISO 11600).

Dans les deux cas, le calfeutrement doit être disposé et dimensionné en fonction de la dimension du joint et de l'exposition de la menuiserie.

Dans tous les cas, il conviendra de s'assurer de la compatibilité du produit employé avec la matière du dormant.

Pour les mastics élastomères ou plastiques, il conviendra également de s'assurer de l'adhésivité / cohésion (avec ou sans primaire) sur les profilés PVC et les différents matériaux constituant l'ouvrage.

Pour les mastic élastiques selon les normes NF EN ISO 10590 et NF P 85-527. Pour les mastic plastiques selon les normes NF EN ISO 10591 et NF P 85-528.

Le produit ayant fait l'objet d'essais satisfaisants de compatibilité et d'adhésivité - cohésion NF P 85-504 ou NF EN ISO 8339, sur les profilés de ce système est :

- Perennator FS 123

5.2 Nettoyage

On peut utiliser dans les cas courants de l'eau avec un détergent suivi d'un rinçage.

Pour des tâches plus importantes, on peut utiliser des produits spéciaux ne contenant pas de solvant pour PVC.

B. Résultats expérimentaux

a) Essais effectués par le CSTB :

- Essais sous gradient de température avec mesure de perméabilité à l'air, des déformations sur menuiserie à 2 vantaux - ouvrant 318.026 - (H x L) = 2,25 x 1,60m (RE CSTB n°BV07-744)
- Essais d'endurance, mécaniques spécifiques sur fenêtre oscillo-battante - ouvrant 318.026 - (H x L) = 1,80 x 1,30m (RE CSTB n° BV07-300).

b) Essais effectués par le demandeur :

- Essais A*E*V* sur menuiserie 2 vantaux - ouvrant 318024 - (H x L) = 1,60 x 1,90 m

C. Références

C1. Données Environnementales et Sanitaires ⁽¹⁾

Le procédé Frappe Tundra ne fait pas l'objet d'une Fiche de Déclaration Environnementale et Sanitaire (FDES).

Les données issues des FDES ont pour objet de servir au calcul des impacts environnementaux des ouvrages dans lesquels les produits (ou procédés) visés sont susceptibles d'être intégrés.

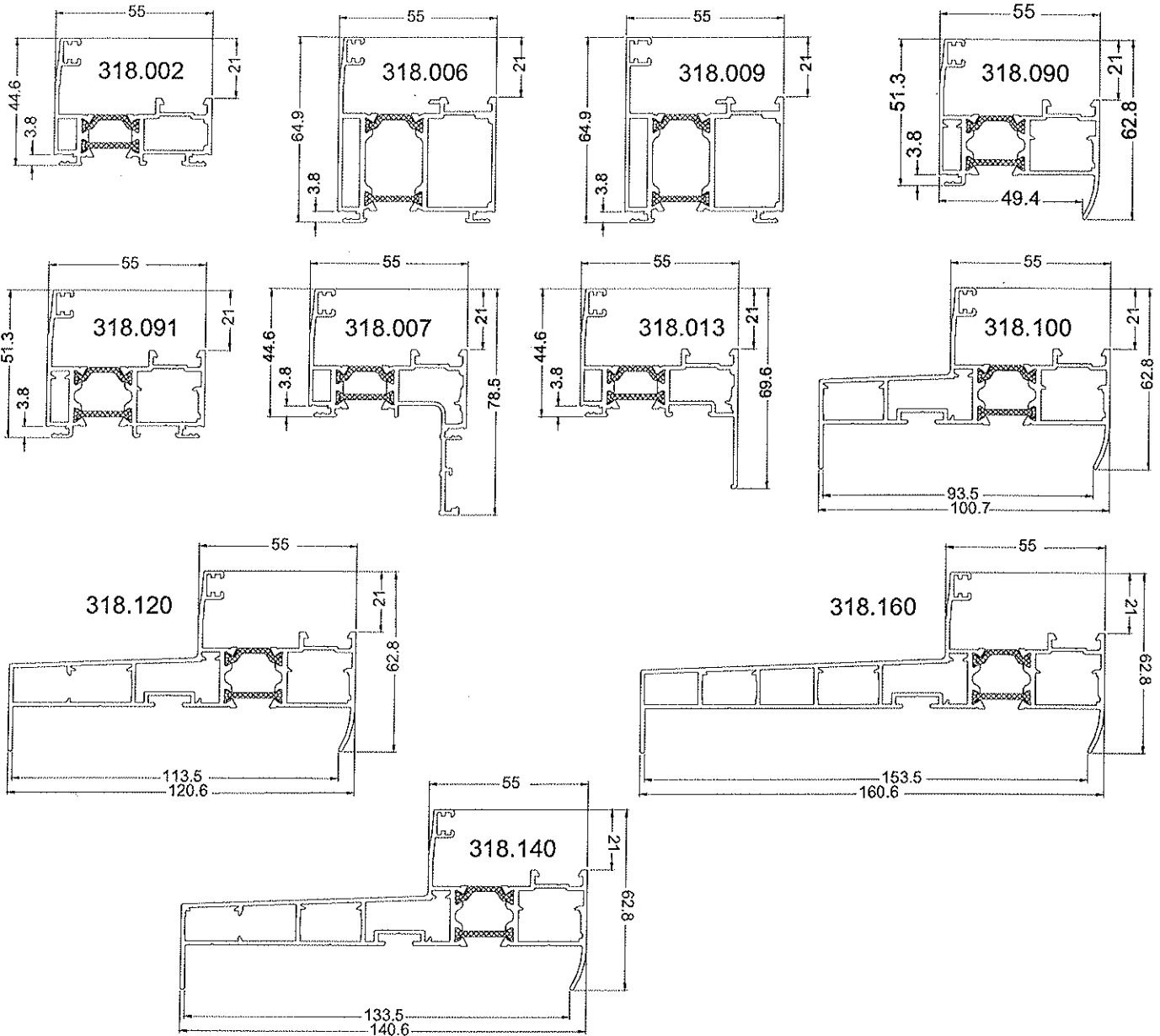
C2. Références de chantier

Une version antérieure de ce système a bénéficié d'une Homologation de gamme de menuiserie aluminium à rupture de pont thermique.

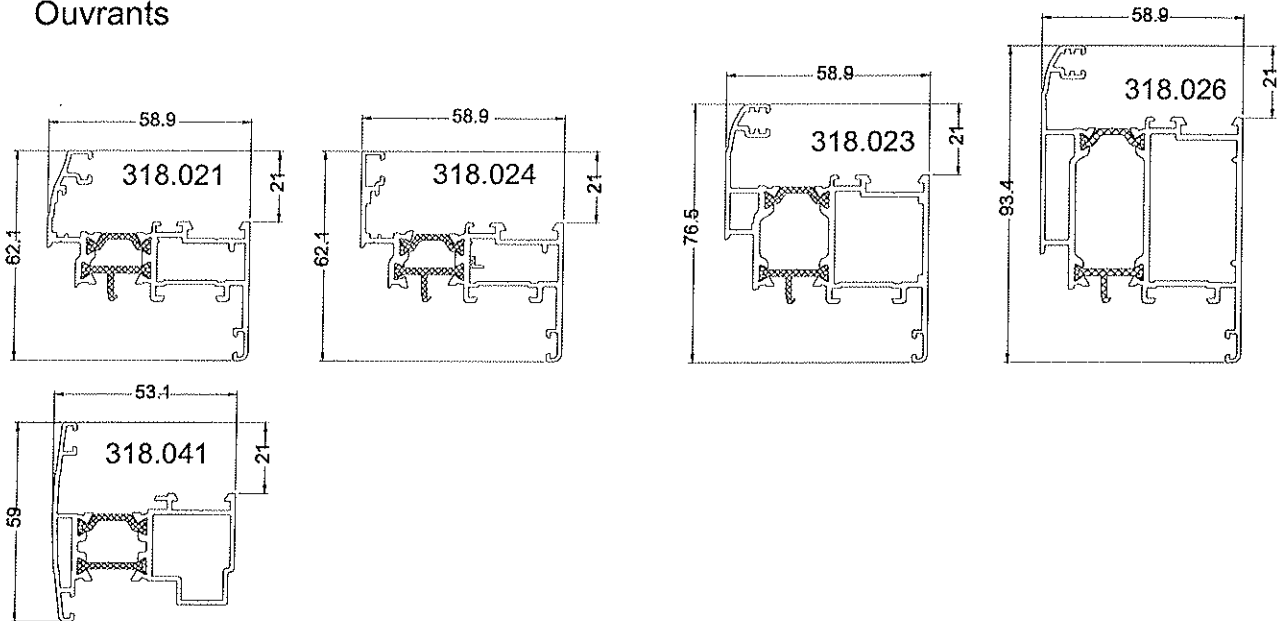
(1) Non examiné par le Groupe Spécialisé dans le cadre de cet AVIS.

PROFILES PRINCIPAUX

Dormants

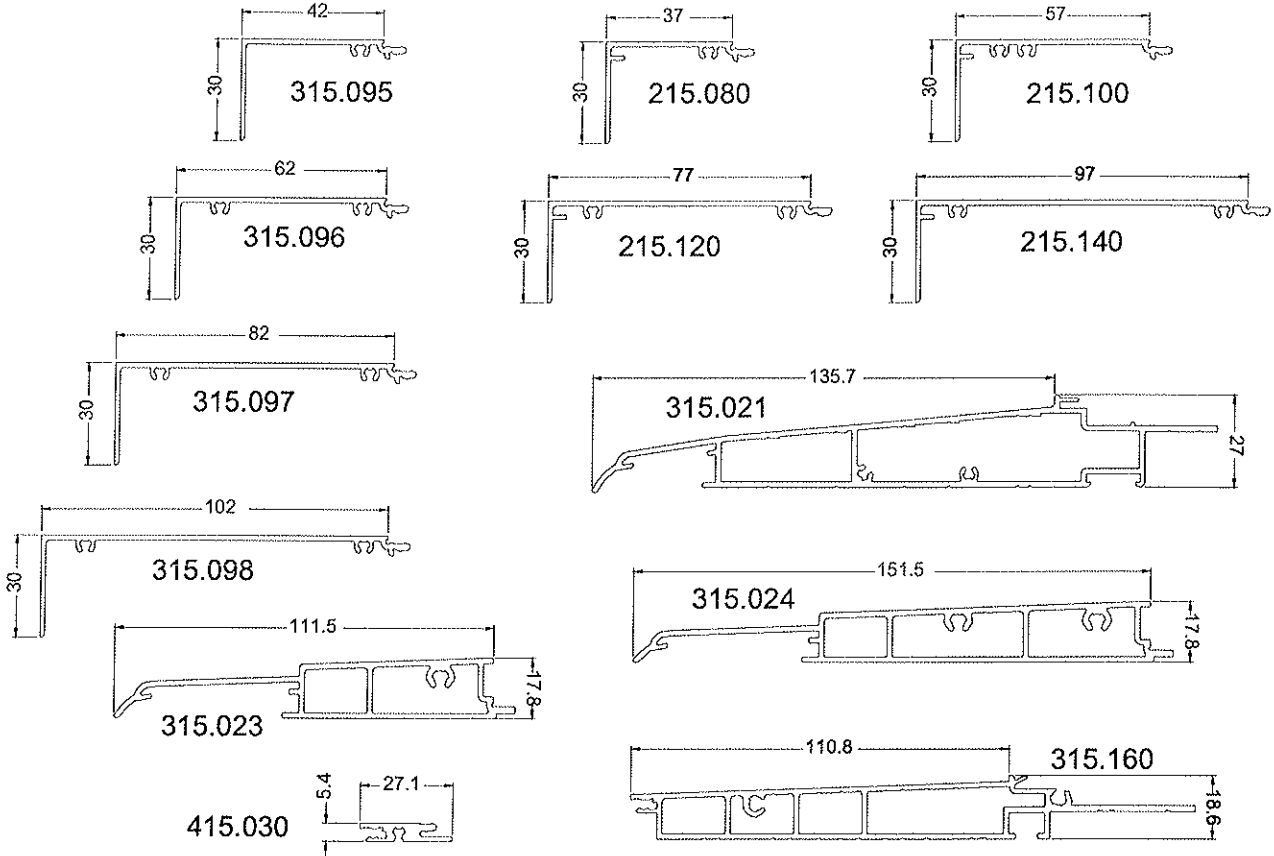


Ouvrants

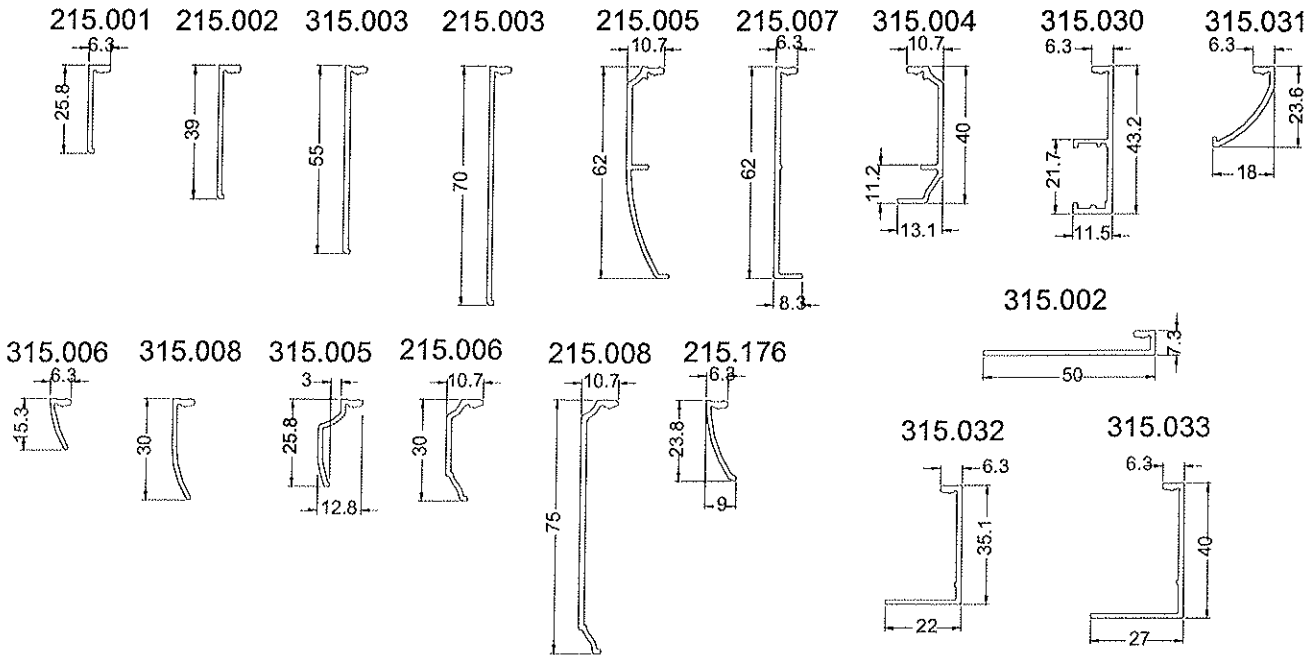


PROFILES COMPLEMENTAIRES

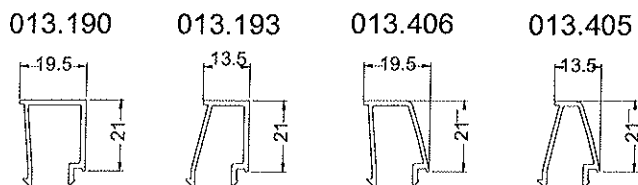
Fourrures - Appuis tubulaires



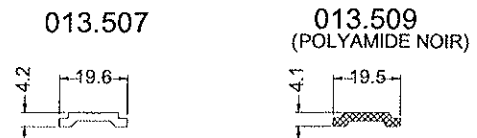
Habillages intérieurs



Parclofes



Tringles de crémonne



GARNITURES D'ETANCHEITE - ACCESSOIRES

Garnitures d'étanchéité

023.204
(EPDM)



023.206
(EPDM)



023.208
(EPDM)



023.220
(EPDM)



023.232
(EPDM)



023.234
(EPDM)



023.567
(EPDM)



025.010
(TPE)



Accessoires

CALE

18

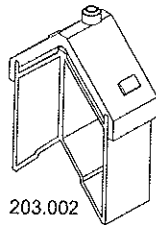
003.410



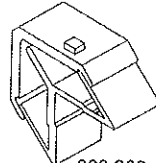
003.411



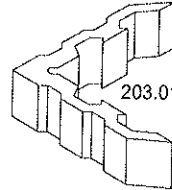
003.416



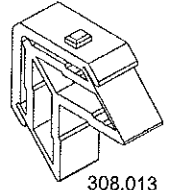
203.002



003.286



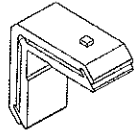
203.010



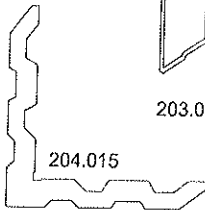
308.013



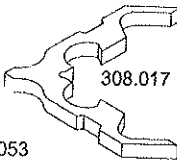
003.101



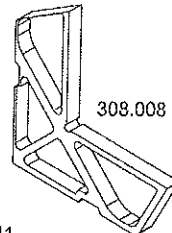
203.001



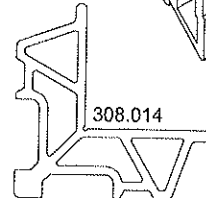
204.015



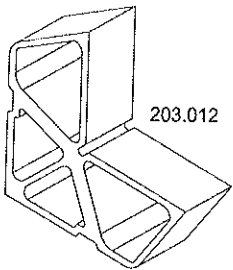
308.017



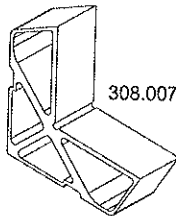
308.008



308.014



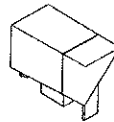
203.012



308.007



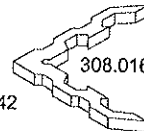
308.053



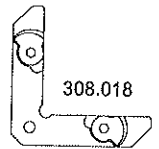
308.541



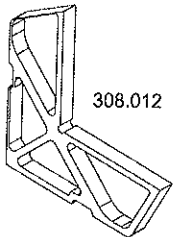
308.542



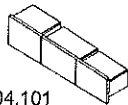
308.016



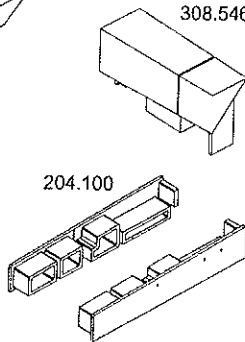
308.018



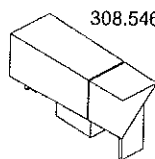
308.012



204.101



204.100



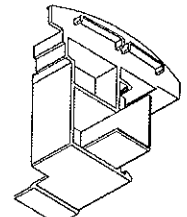
308.546



005.020



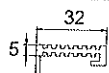
005.004



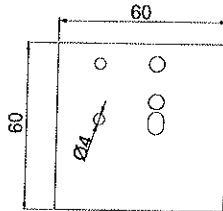
308.539



309.021



005.546



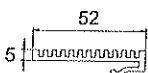
204.125



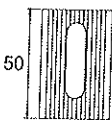
005.056



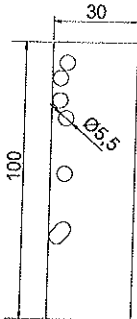
005.095



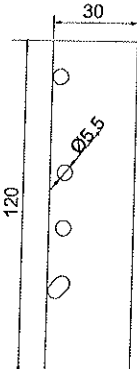
005.545



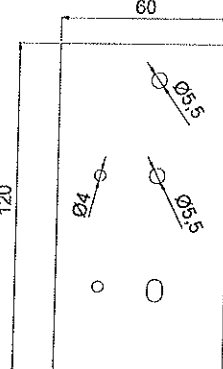
204.122



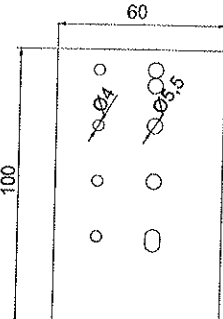
204.123



204.124



204.127

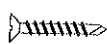


204.126

Visserie



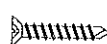
005.038



005.044



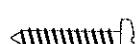
007.458



008.037



308.040



005.041

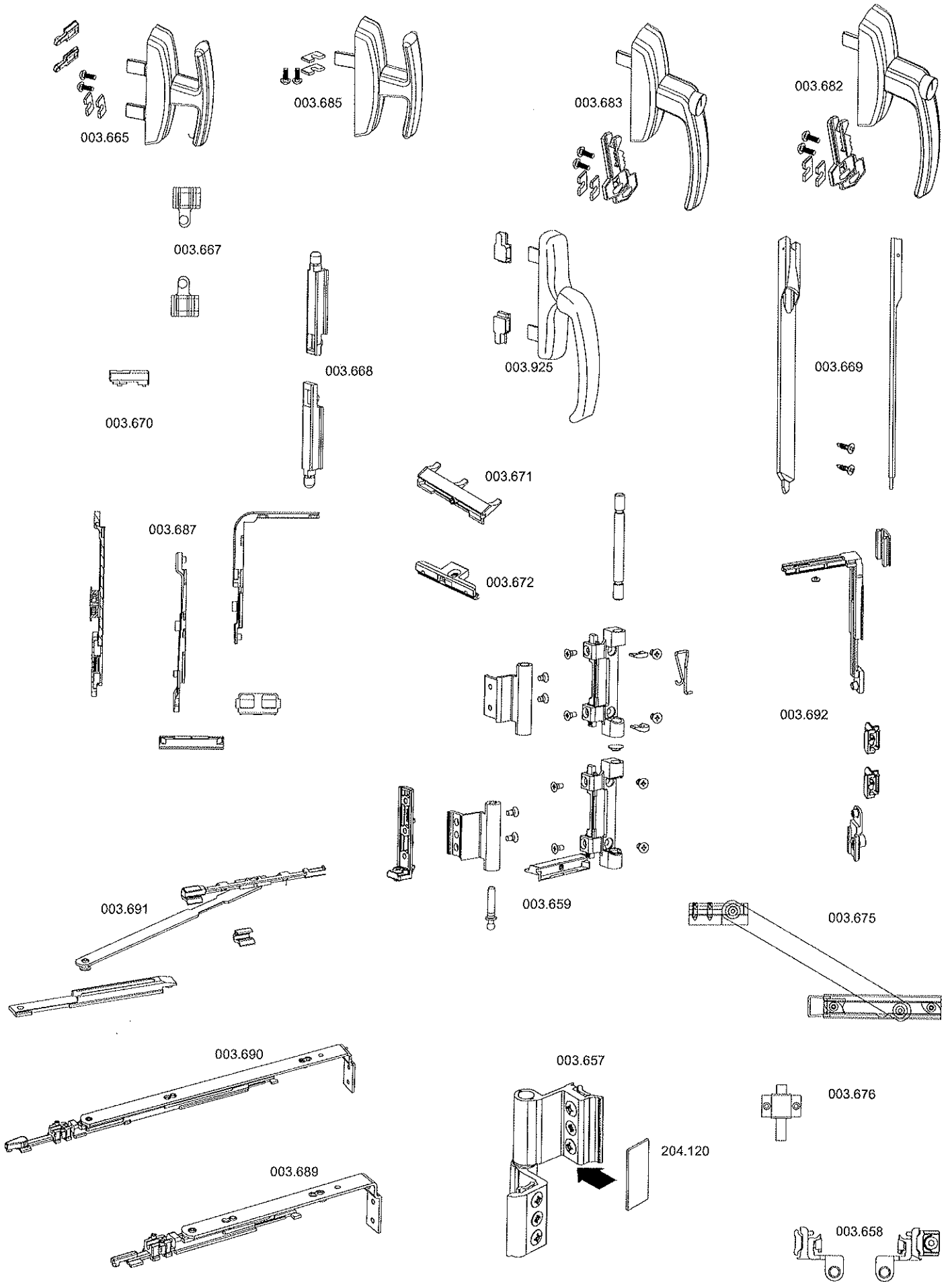


007.458



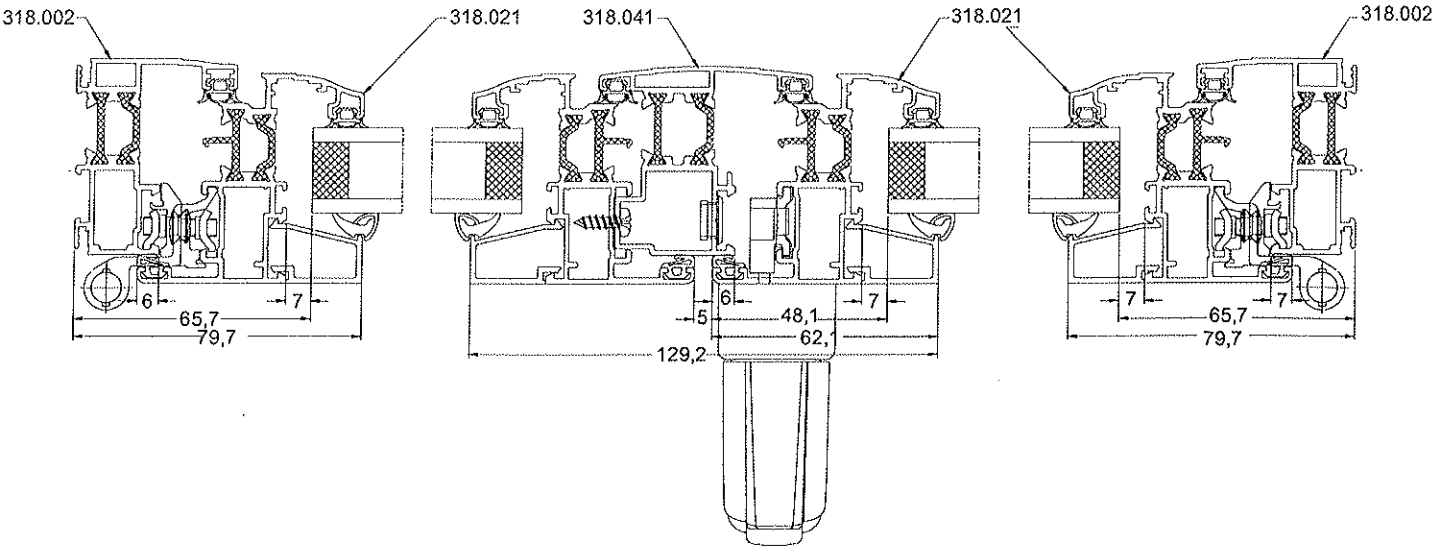
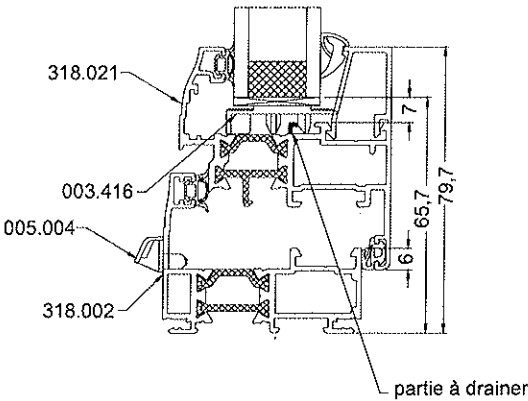
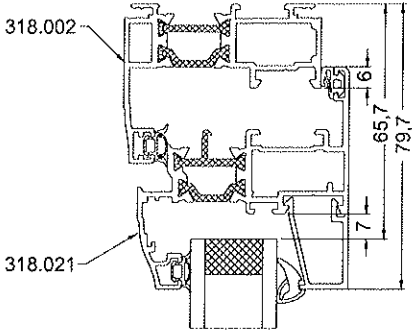
306.014

QUINCAILLERIE



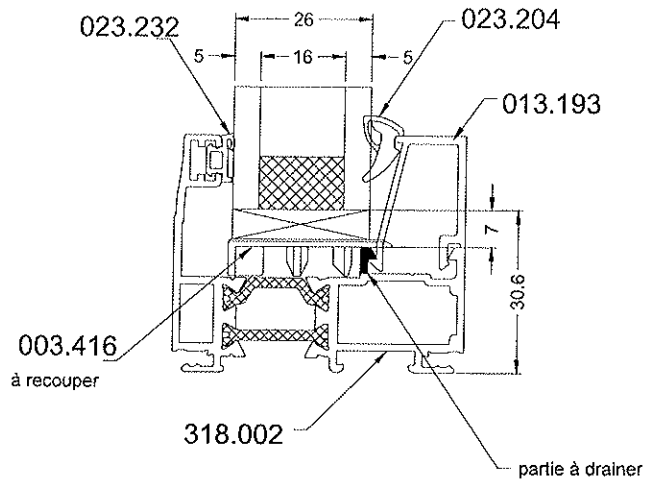
COUPES DE PRINCIPE

Coupes de principe 2 vantaux



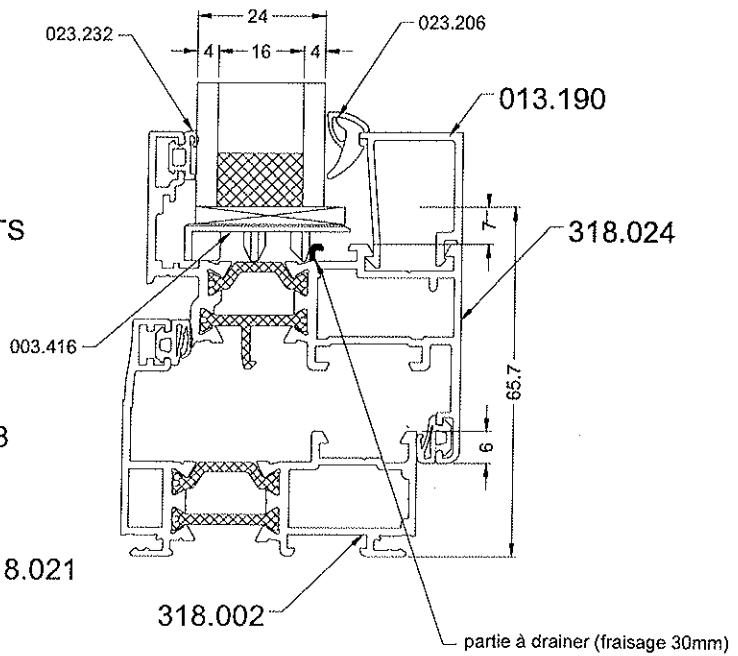
PRISES DE VOLUME

Dormant

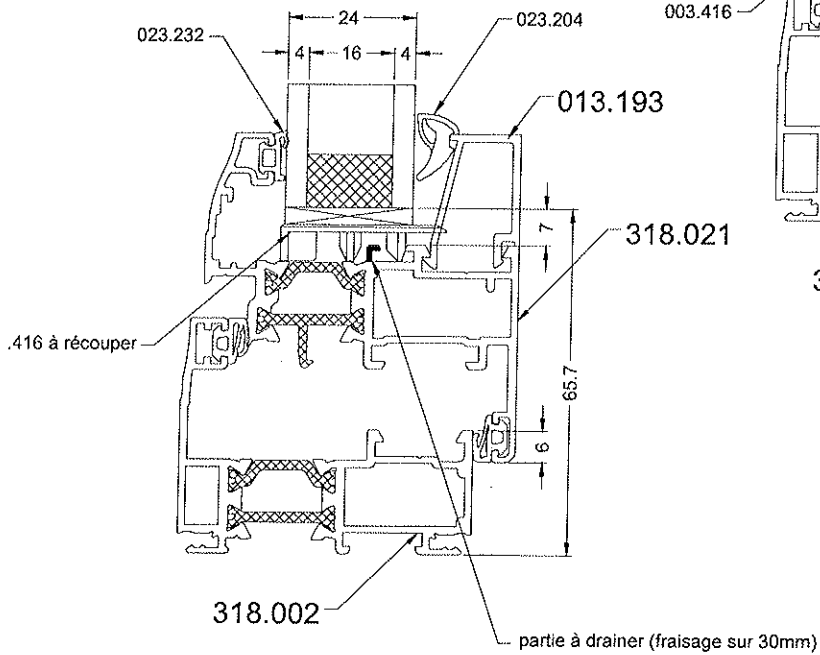


Ouvrant

REPLISSAGE MAXIMUM POUR OUVRANT 318.024



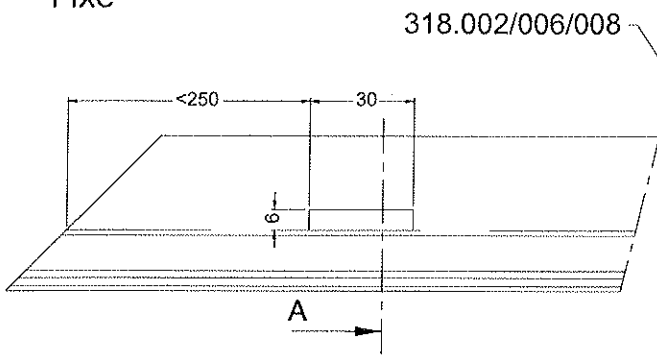
REPLISSAGE MAXIMUM POUR OUVRANTS
318.021 - 318.023 - 318.026



DRAINAGES – EQUILIBRAGES DE PRESSION

Drainages

Fixe

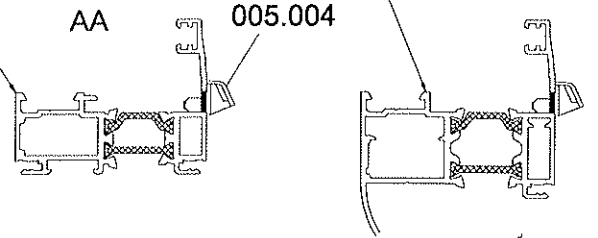


318.002/006/008

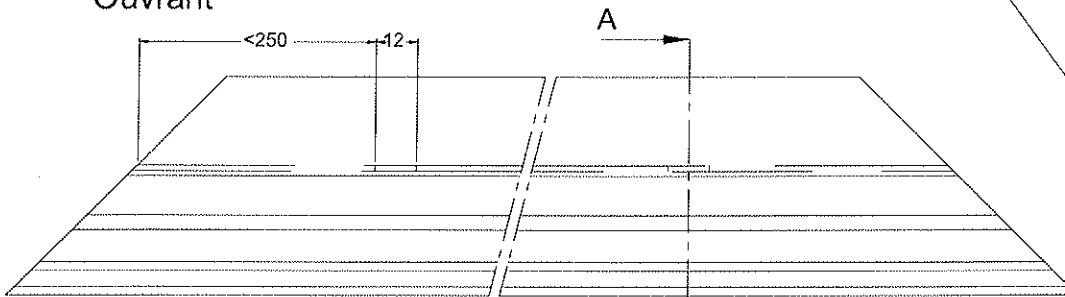
AA

318.090/100/
120/140/160

005.004

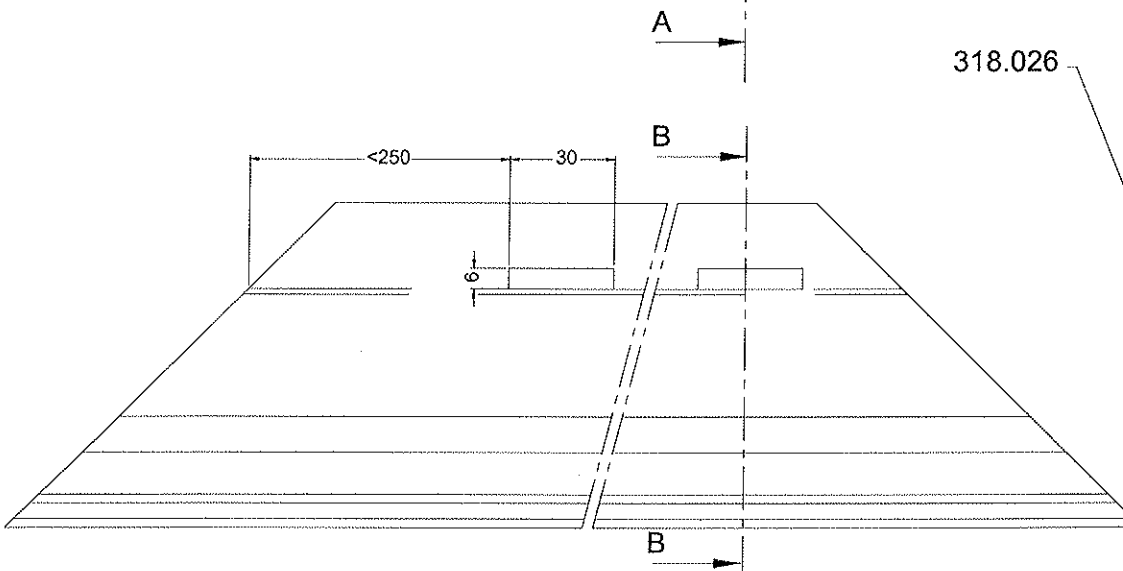
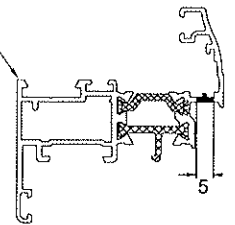


Ouvrant



318.021/023

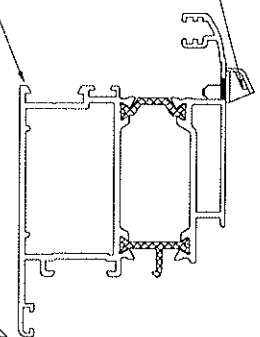
AA



318.026

005.004

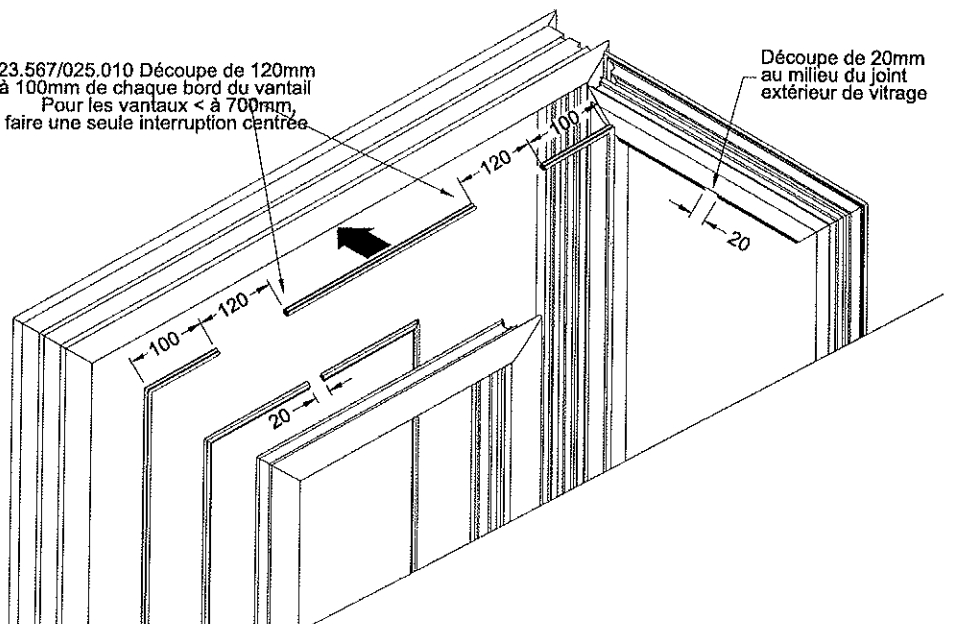
BB



Equilibrages de pression

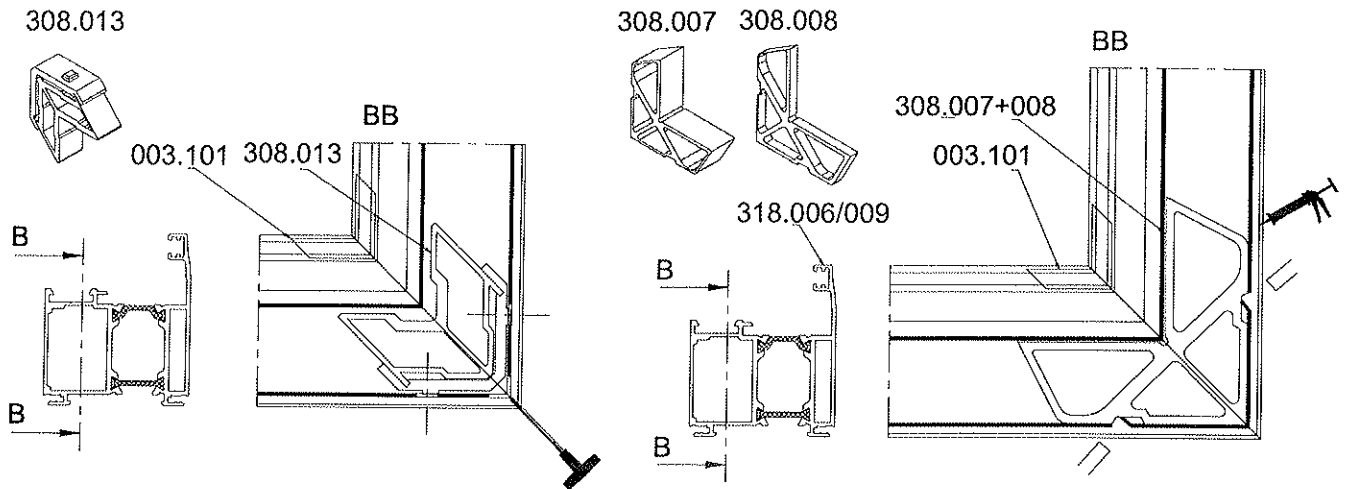
023.567/025.010 Découpe de 120mm à 100mm de chaque bord du vantail
Pour les vantaux < à 700mm faire une seule interruption centrée

Découpe de 20mm au milieu du joint extérieur de vitrage



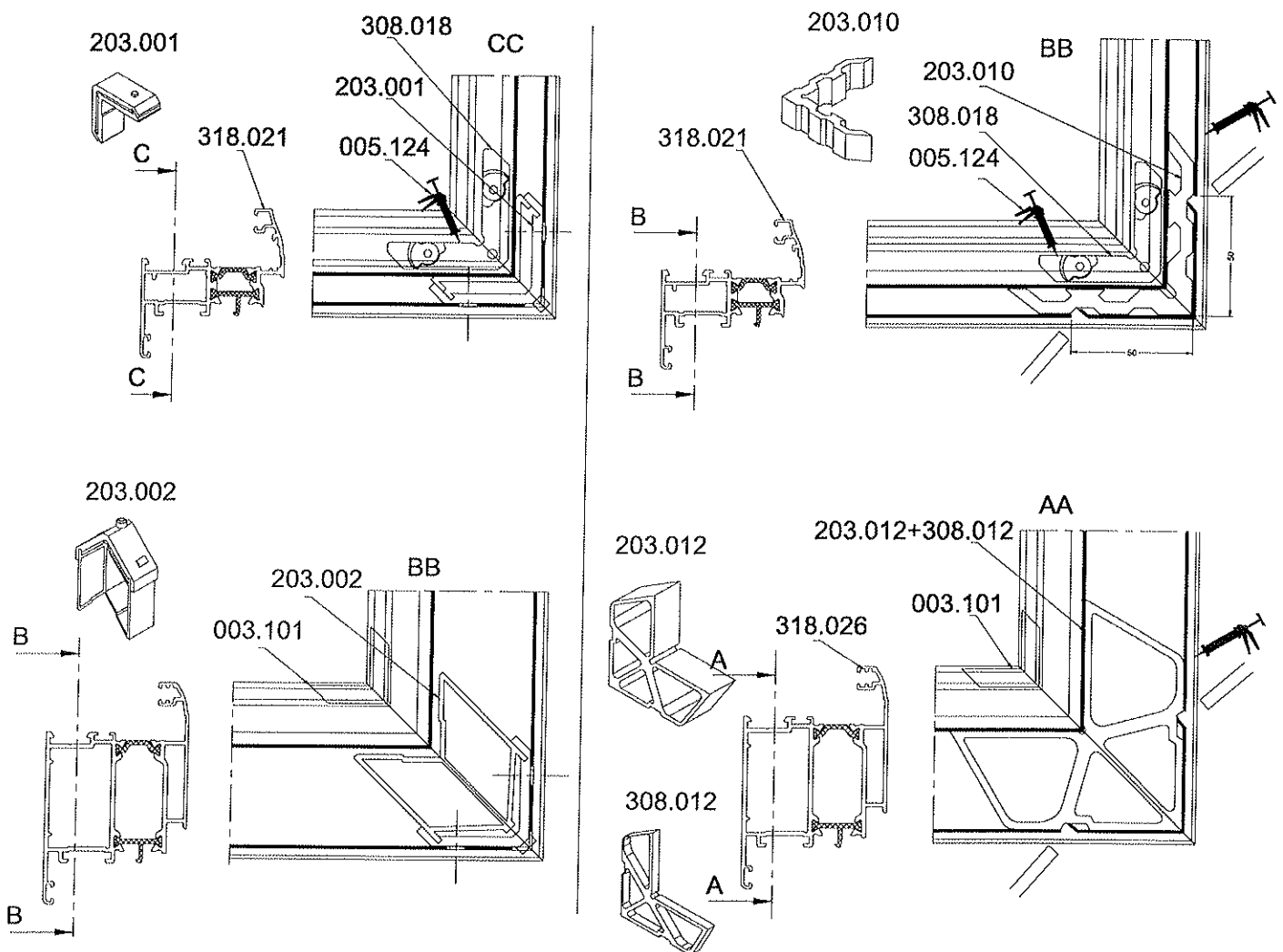
ASSEMBLAGES DORMANT - OUVRANT

Assemblage des dormants périphériques - Principes

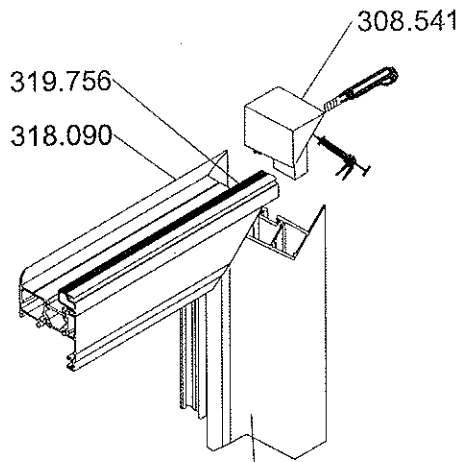


Les équerres doivent être collées avec un mastic polyuréthane monocomposant

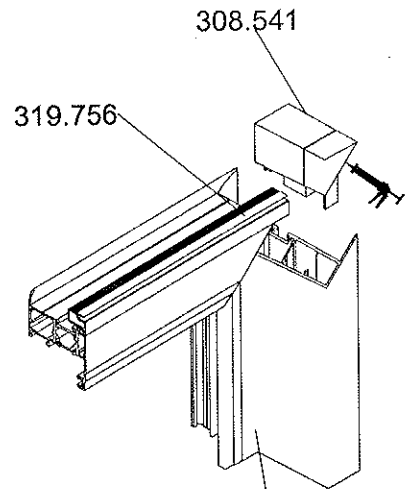
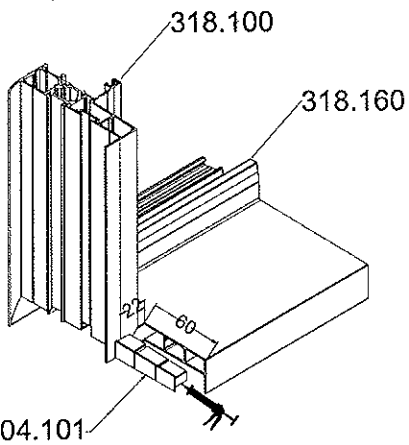
Assemblage des ouvrants - Principe



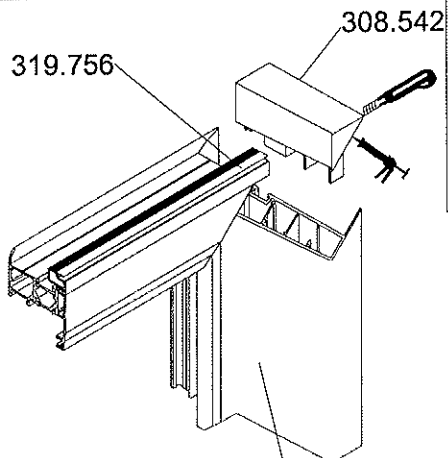
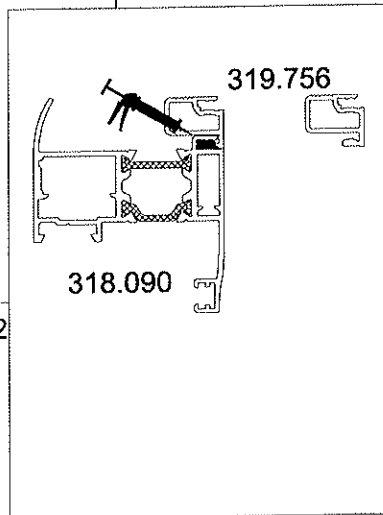
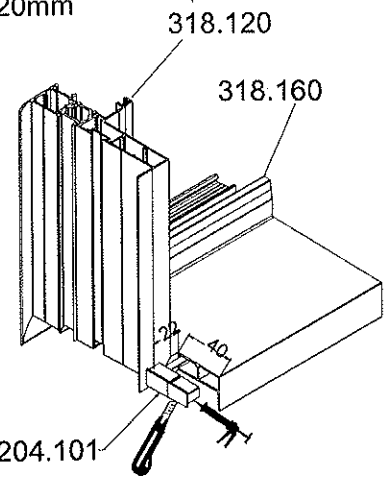
ASSEMBLAGES DORMANT MONOBLOC AVEC V.R.



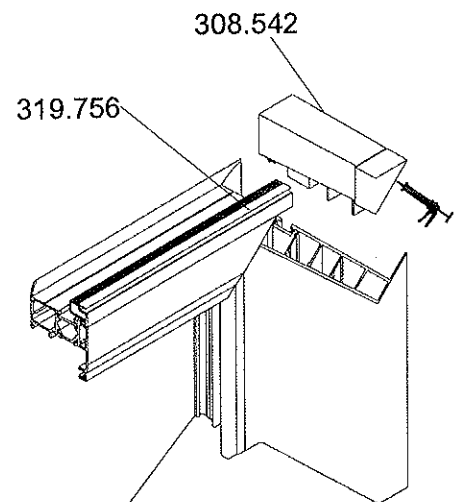
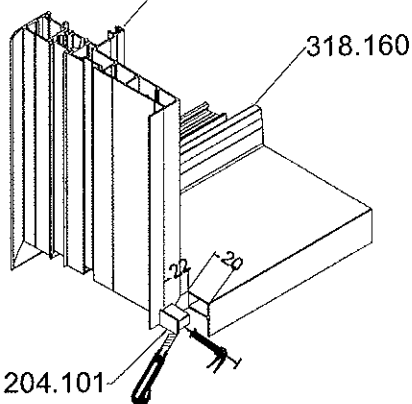
Doublage 100mm



Doublage 120mm



Doublage 140mm



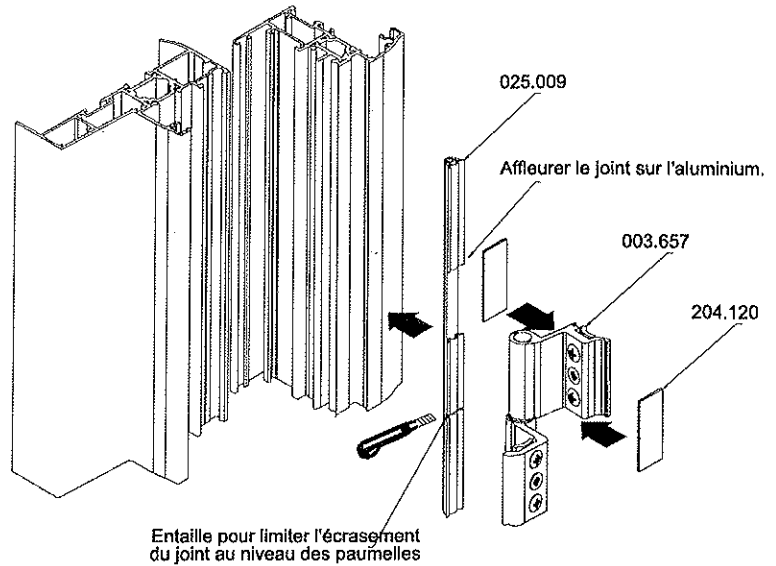
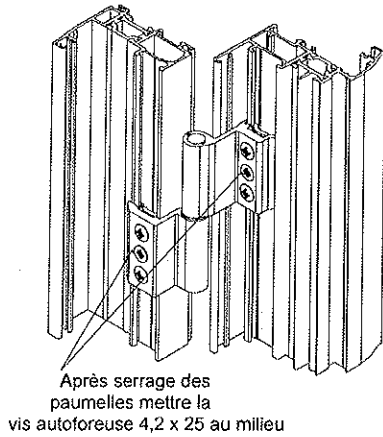
Doublage 160mm

MONTAGE DES PAUMELLES MONTAGE DU PROLONGATEUR D'APPUI

Détails de montage des paumelles réf. 003.657

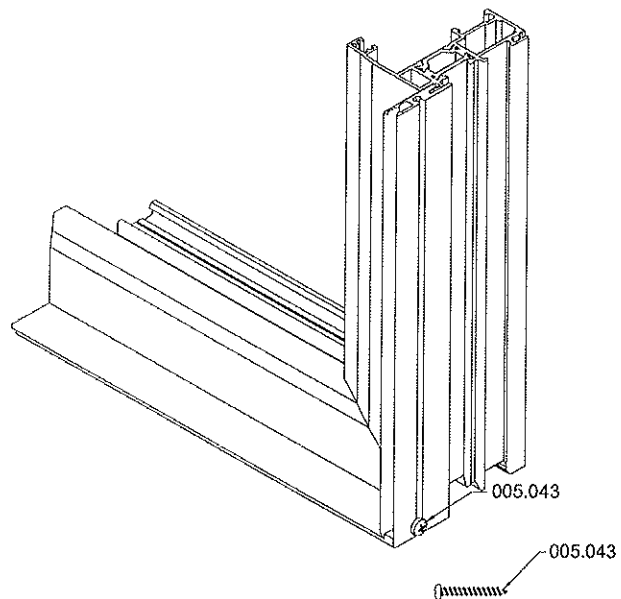
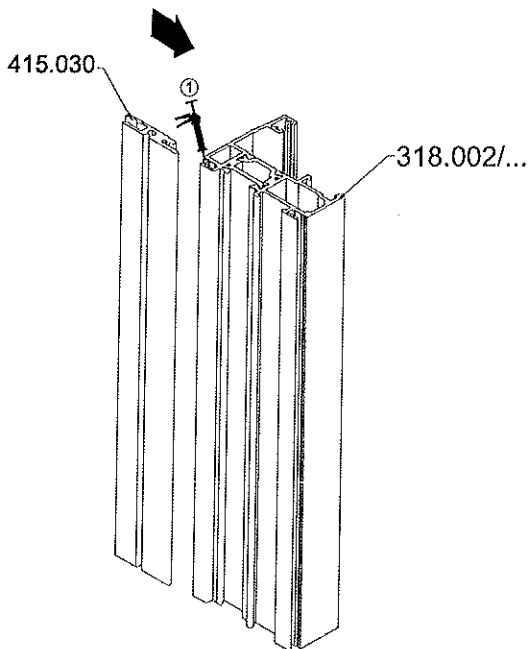
Dispositif anti-chute des ouvrants

Dispositions pour continuité de l'étanchéité



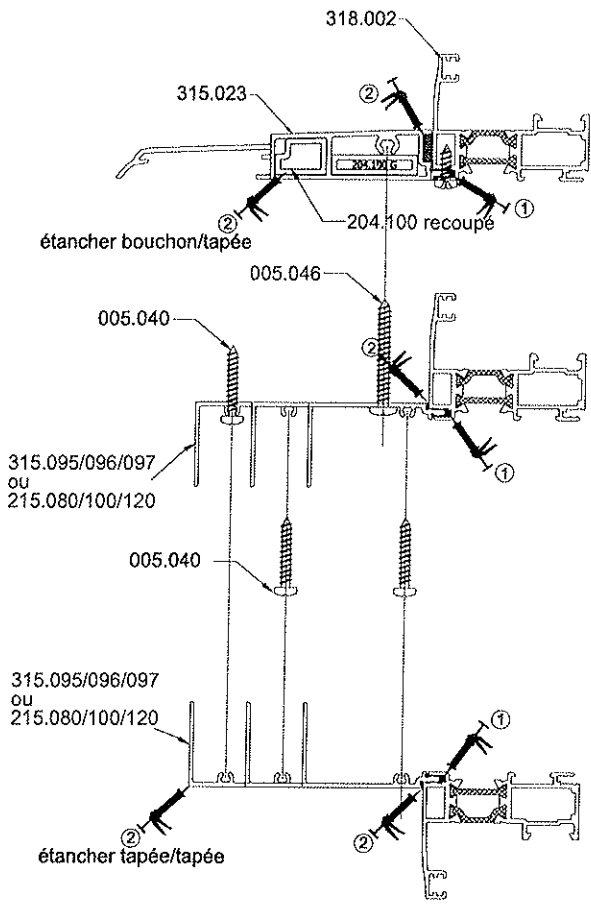
Détails de montage de l'appui réf. 415.030

Clipper le profilé réf. 415.030 après une interposition continue d'un mastic polyuréthane mono-composant



Assemblage en coupe d'onglet par vissage après une application d'un mastic polyuréthane mono-composant sur les coupes

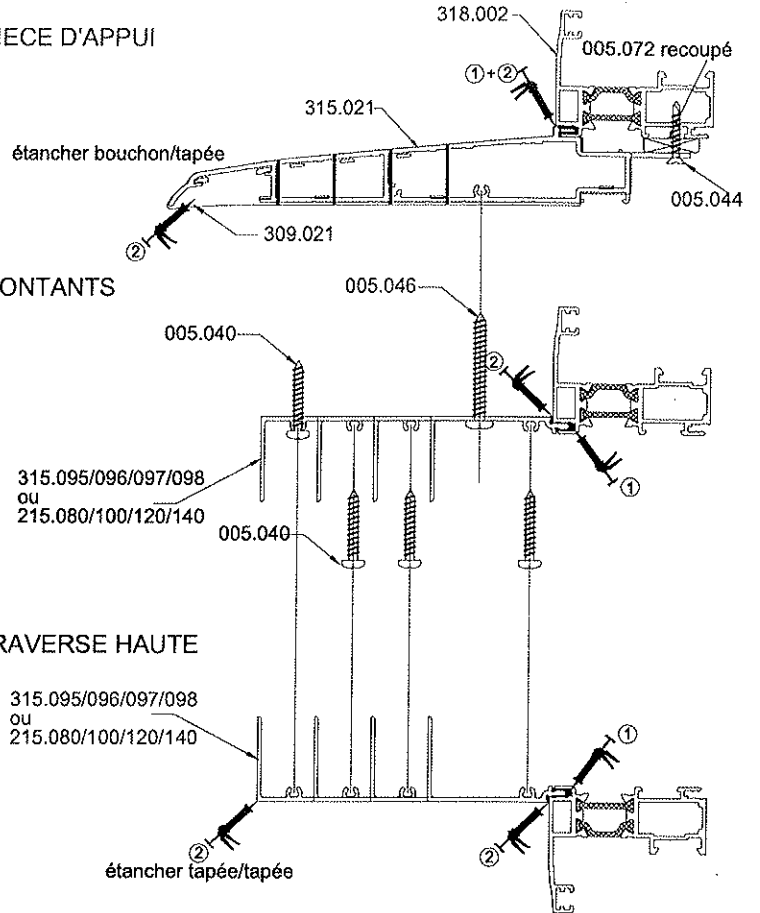
MONTAGE DES APPUIS TUBULAIRES ET DES FOURRURES



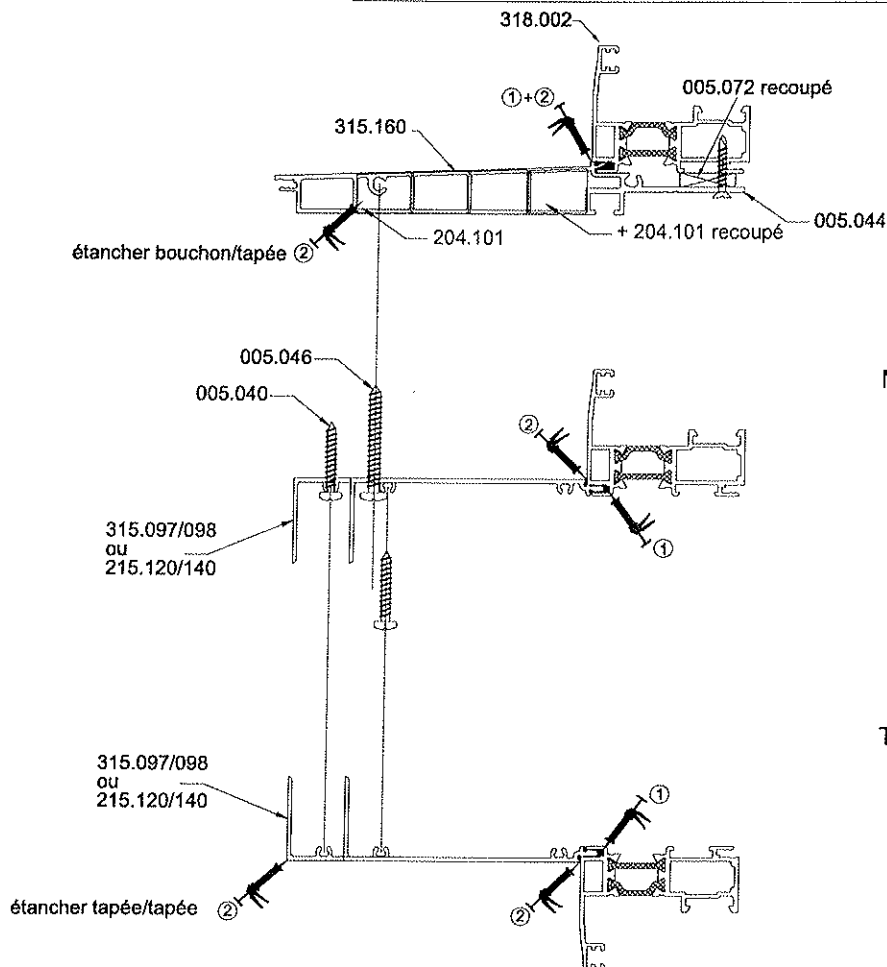
PIECE D'APPUI

MONTANTS

TRAVERSE HAUTE



- ① Clipper + Etancher au mastic polyuréthane monocomposant
- ② Etancher au mastic polyuréthane monocomposant

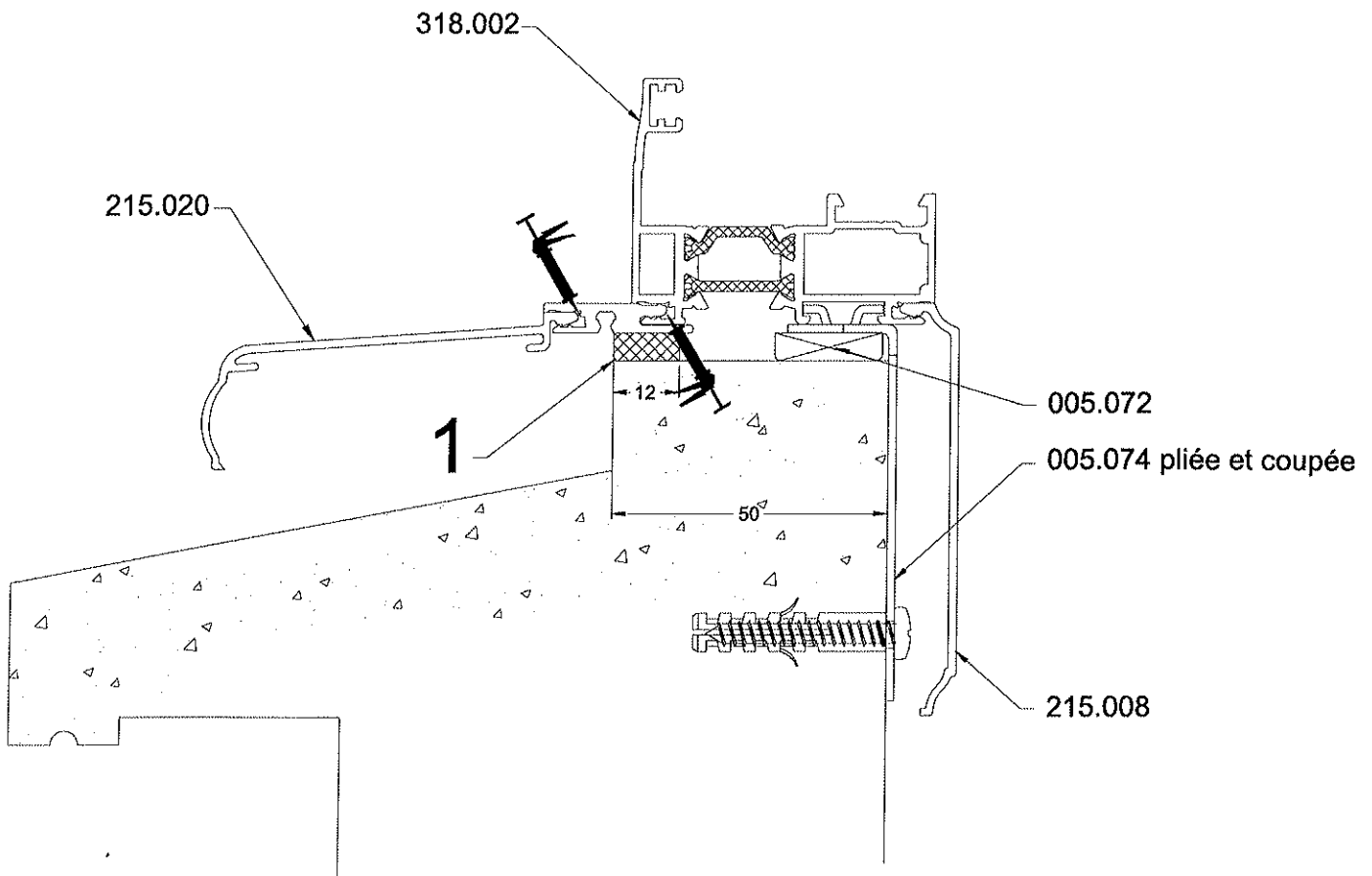
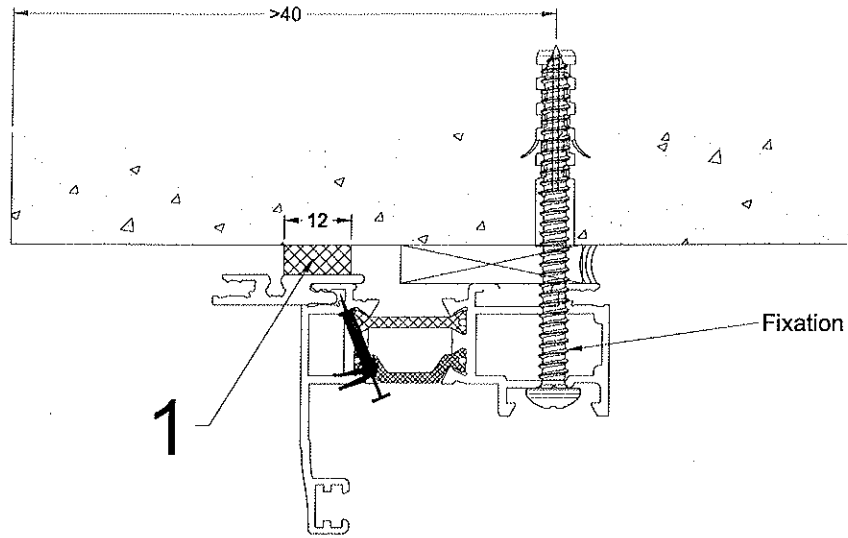


PIECE D'APPUI

MONTANTS

TRAVERSE HAUTE

POSE EN TABLEAU



1= Mousse imprégnée

POSE EN RENOVATION

